



## FITTING LATÓN INTERIOR

Accesorios de latón para instalaciones de PE donde se conecta mediante inserción de tubo.

- Latón Europeo en calidad DW (4MS) aprobado para su uso en aplicaciones de agua potable.
- Instalaciones de fontanería interior y exterior.
- Construcción robusta e instalaciones seguras.
- Bicono de compresión metálico.
- Roscas grafiladas para mejor fijación del sellante .
- Acabado color latón.
- Junta tórica, asegura la estanqueidad externa.
- Accesorios diseñados para tubos de Polietileno (PE) tipos PE40 a PE110 y PN16.



## FICHA TÉCNICA FITTING LATÓN TUERCA INTERIOR

### DESCRIPCIÓN PRODUCTO

Accesorios de latón para instalaciones de tubos de poliestireno donde la conexión se realiza mediante la inserción del tubo.

### APLICACIONES

Los accesorios de latón para tubos de Polietileno (PE) son adecuados por su diseño y materiales para su uso en:

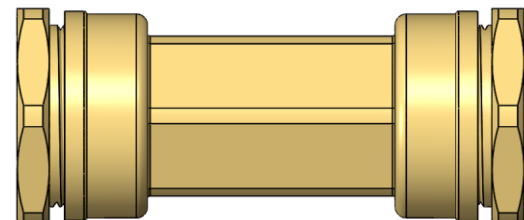
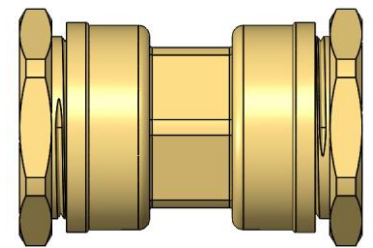
- Redes de distribución de agua potable.
- Acometidas a instalaciones interiores.
- Instalaciones de distribución.

Y, en general, a todas aquellas aplicaciones en las que se empleen tubos de PE y accesorios de latón para los mismos, de acuerdo con las condiciones de servicio especificadas en este documento.

### DIMENSIONES GENERALES, PRESIÓN Y TEMPERATURA

Código	Medida	PN (BAR)	Rango Temp. (°C)*
62020	20 X 20	16	0 a 65
62025	25 X 25	16	0 a 65
62032	32 X 32	16	0 a 65
62040	40 X 40	16	0 a 65
62050	50 X 50	16	0 a 65
62063	63 X 63	16	0 a 65

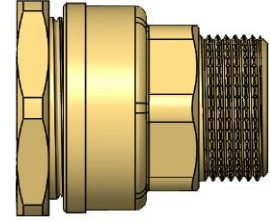
Código	Medida	PN (BAR)	Rango Temp. (°C)*
62020L	20 X 20	16	0 a 65
62025L	25 X 25	16	0 a 65
62032L	32 X 32	16	0 a 65
62040L	40 X 40	16	0 a 65
62050L	50 X 50	16	0 a 65
62063L	63 X 63	16	0 a 65



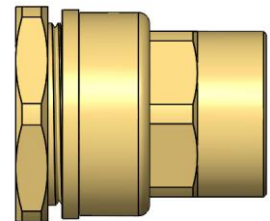
\* Excluida congelación



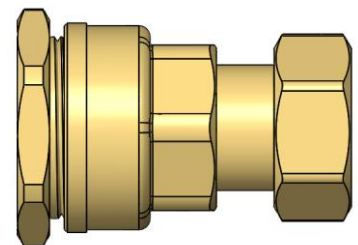
Código	Medida	PN (BAR)	Rango Temp. (°C)*
61020	20 X 1/2M	16	0 a 65
61024	20 X 3/4M	16	0 a 65
61021	25 X 1/2M	16	0 a 65
61025	25 X 3/4M	16	0 a 65
61030	25 X 1M	16	0 a 65
61028	32 X 3/4M	16	0 a 65
61032	32 X 1M	16	0 a 65
61034	40 X 1M	16	0 a 65
61040	40 X 1 1/4M	16	0 a 65
61050	50 X 1 1/2M	16	0 a 65
61063	63 X 2M	16	0 a 65



Código	Medida	PN (BAR)	Rango Temp. (°C)*
60020	20 X 1/2H	16	0 a 65
60024	20 X 3/4H	16	0 a 65
60021	25 X 1/2H	16	0 a 65
60025	25 X 3/4H	16	0 a 65
60030	25 X 1H	16	0 a 65
60026	32 X 3/4H	16	0 a 65
60032	32 X 1H	16	0 a 65
60040	40 X 1H	16	0 a 65
60042	40 X 1 1/4H	16	0 a 65
60050	50 X 1 1/2H	16	0 a 65
60060	63 X 1 1/2H	16	0 a 65
60063	63 X 2H	16	0 a 65



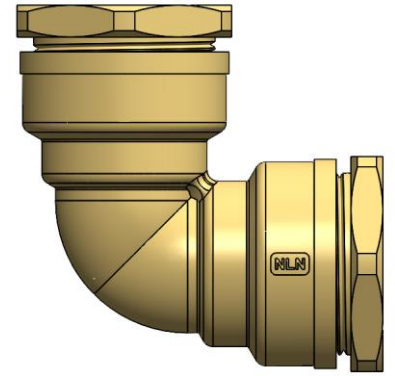
Código	Medida	PN (BAR)	Rango Temp. (°C)*
69020	20 X 1/2TL	16	0 a 65
69022	20 X 3/4TL	16	0 a 65
69025	25 X 3/4TL	16	0 a 65
69032	32 X 1TL	16	0 a 65



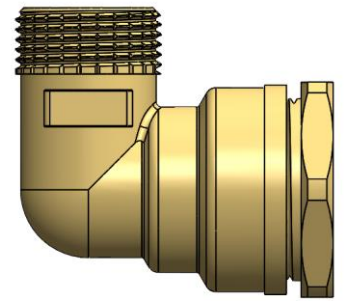
\* Excluida congelación



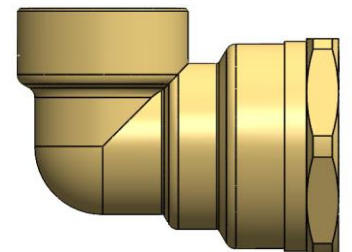
Código	Medida	PN (BAR)	Rango Temp. (°C)*
63020	20 X 20	16	0 a 65
63025	25 X 25	16	0 a 65
63032	32 X 32	16	0 a 65
63040	40 X 40	16	0 a 65
63050	50 X 50	16	0 a 65
63063	63 X 63	16	0 a 65



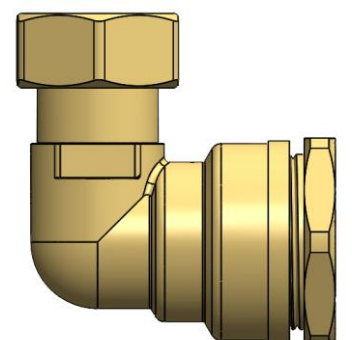
Código	Medida	PN (BAR)	Rango Temp. (°C)*
64020	20 X 1/2M	16	0 a 65
64021	25 X 1/2M	16	0 a 65
64025	25 X 3/4M	16	0 a 65
64032	32 X 1M	16	0 a 65
64040	40 X 1 1/4M	16	0 a 65
64050	50 X 1 1/2M	16	0 a 65
64063	63 X 2M	16	0 a 65



Código	Medida	PN (BAR)	Rango Temp. (°C)*
65020	20 X 1/2H	16	0 a 65
65021	25 X 1/2H	16	0 a 65
65025	25 X 3/4H	16	0 a 65
65032	32 X 1H	16	0 a 65
65040	40 X 1 1/4H	16	0 a 65
65050	52 X 1 1/2H	16	0 a 65
65063	63 X 2H	16	0 a 65



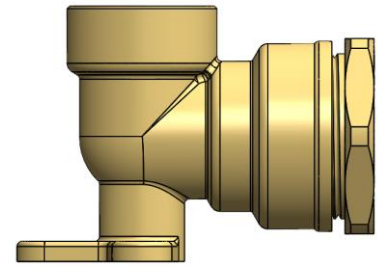
Código	Medida	PN (BAR)	Rango Temp. (°C)*
69120	20 X 1/2TL	16	0 a 65
69125	25 X 3/4TL	16	0 a 65



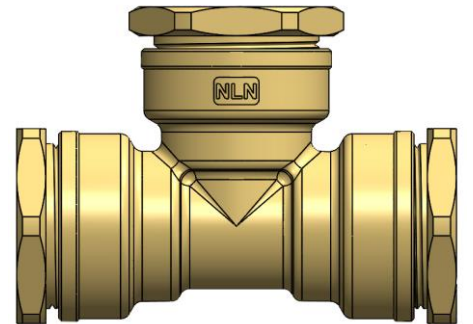
\* Excluida congelación



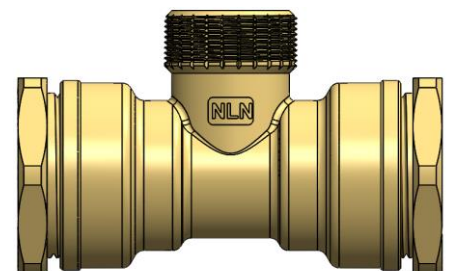
Código	Medida	PN (BAR)	Rango Temp. (°C)*
68090	20 X 1/2H	16	0 a 65
680903	25 X 1/2H	16	0 a 65
680901	25 X 3/4H	16	0 a 65
680902	32 X 1H	16	0 a 65



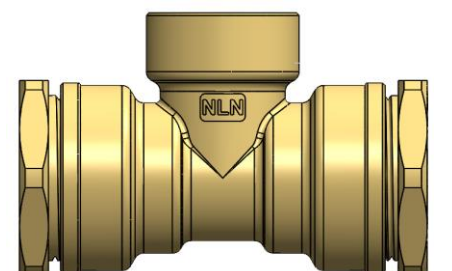
Código	Medida	PN (BAR)	Rango Temp. (°C)*
66020	20 X 20 X 20	16	0 a 65
66025	25 X 25 X 25	16	0 a 65
66032	32 X 32 X 32	16	0 a 65
66040	40 X 40 X 32	16	0 a 65
66050	50 X 50 X 50	16	0 a 65
66063	63 X 63 X 63	16	0 a 65



Código	Medida	PN (BAR)	Rango Temp. (°C)*
67020	20 X 1/2M X 20	16	0 a 65
67021	25 X 1/2M X 25	16	0 a 65
67025	25 X 3/4M X 25	16	0 a 65
67032	32 X 1M X 32	16	0 a 65



Código	Medida	PN (BAR)	Rango Temp. (°C)*
68020	20 X 1/2H X 20	16	0 a 65
68021	25 X 1/2H X 25	16	0 a 65
68025	25 X 3/4H X 25	16	0 a 65
68026	32 X 3/4H X 32	16	0 a 65
68032	32 X 1H X 32	16	0 a 65
68040	40 X 1 1/4H X 40	16	0 a 65
68050	50 X 1 1/2H X 50	16	0 a 65
68063	63 X 2H X 32	16	0 a 65

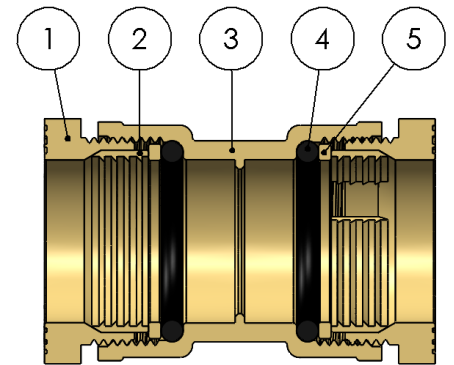


\* Excluida congelación



## MATERIALES

Item	Componente	Material	Acabado
1	Tuerca interior	Latón CW614N	Color latón
2	Bicono	Latón CW614N	Color latón
3	Cuerpo	Latón CW617N	Color latón
4	Junta tórica	NBR	-
5	Arandela	Latón CW614N	Color latón



## Compatibilidad de fluidos

Fluido	Compatibilidad
Agua potable	Excelente

Otros fluidos, contactad con nuestro servicio técnico.

## INSTRUCCIONES DE INSTALACIÓN

Cortar el suministro de agua en la instalación antes de realizar ninguna acción.

Antes de proceder al montaje del accesorio, debe prepararse adecuadamente el tubo de PE, de forma que tenga un corte recto y libre de rebabas u otros elementos que puedan dañar la junta tórica durante el montaje, como también que la parte exterior esté limpia, sin restos de otros materiales y sin daños superficiales. Asegurarse de que no existe ningún tipo de suciedad o elemento extraño en el interior de los tubos.

Se recomienda mojar la parte externa del tubo sobre la cual se realiza el montaje del accesorio, para facilitar este proceso. Debe prestarse especial cuidado en colocar correctamente el bicono, es decir, con los dientes de sierra en sentido opuesto a la extracción del tubo del accesorio.

Restablecer el suministro de agua y comprobar la estanqueidad de todas las conexiones antes de dejar en servicio la instalación



Todo producto tiene un impacto medioambiental durante su ciclo de vida, incluso una vez retirado de su uso. Todos los componentes de este producto pueden ser reciclados, deposita la válvula en un punto de reciclado o punto verde una vez termine su uso. Válvulas Arco se reserva el derecho a cambiar el producto o sus especificaciones técnicas sin previo aviso.

FT80040 – Edición 2025-04