



## VÁLVULAS SIL

Válvulas de obturador esférico y accionamiento manual en escuadra y rectas para instalaciones de contadores individuales, en batería y acometidas, donde la conexión se realiza por medio de rosca, brida o compresión para tubo PE.

- Latón Europeo en calidad DW (4MS) aprobado para su uso en aplicaciones de agua potable.
- Paso de agua libre de níquel para una mayor salubridad.
- Sistema VITAQ, más vida, menos cal disponible según modelos.
- 100% verificadas a fuga.
- Doble junta tórica, asegura la estanqueidad externa.
- Máxima longitud roscada para instalaciones exigentes.
- Incorporan válvulas de retención interna los modelos de salida para contador.
- Construcción robusta e instalaciones seguras.



## FICHA TÉCNICA VÁLVULAS SIL

### DESCRIPCIÓN PRODUCTO

Válvulas de obturador esférico y accionamiento manual en escuadra y rectas para instalaciones de contadores individuales, en batería y acometidas, donde la conexión se realiza mediante unión roscada, brida o compresión para tubo PE.

La serie incluye una amplia gama de configuraciones en escuadra y rectas.

Diseñadas de acuerdo con la norma UNE 19804.

### APLICACIONES

Por su diseño y materiales son adecuadas para su uso en instalaciones de contadores de agua fría, en batería o instalaciones individuales, acometidas, y redes de distribución de agua potable.

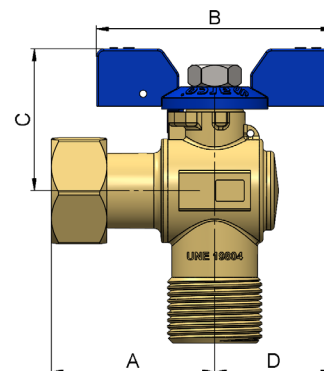
Y en general todas aquellas aplicaciones que requieran de una válvula capaz de cortar el suministro de un fluido, garantizando la estanqueidad de acuerdo con las condiciones de servicio especificadas.

### DIMENSIONES GENERALES, PRESIÓN Y TEMPERATURA

#### ESCUADRA MACHO - TUERCA LOCA MARIPOSA AZUL

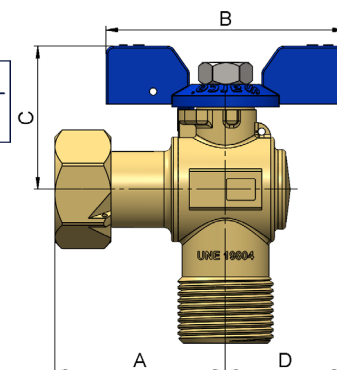
Código	Medida	DN	A (mm)	B (mm)	C (mm)	D (mm)	PN (BAR)	Rango Temp. (°C)*
BAT31	3/4M X 3/4 TL	15	47	66	40	33	16	0 a 65
BAT41	3/4M X 7/8TL	15	44	66	40	33	16	0 a 65
BAT56	1M X 1TL	20	53	66	44	33	16	0 a 65

Roscas conforme ISO228  
\* Excluida congelación.




**ESCUADRA RETENCIÓN TUERCA LOCA - MACHO MARIPOSA AZUL**

Código	Medida	DN	A (mm)	B (mm)	C (mm)	D (mm)	PN (BAR)	Rango Temp. (°C)*
BAT51	3/4 TL X 3/4M	15	47	66	40	33	16	0 a 65



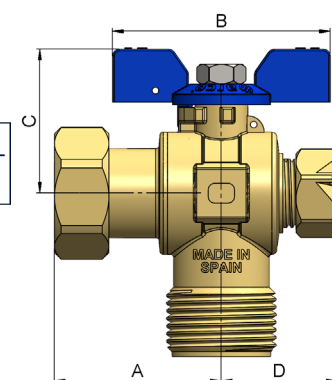
Entrada de agua por la conexión de TUERCA LOCA

Roscas conforme ISO228

\* Excluida congelación.

**ESCUADRA RETENCIÓN TUERCA LOCA - MACHO CON TOMA MANÓMETRO MARIPOSA AZUL**

Código	Medida	DN	A (mm)	B (mm)	C (mm)	D (mm)	PN (BAR)	Rango Temp. (°C)*
BAT52	3/4 TL X 3/4M	15	47	66	40	33	16	0 a 65
BAT59	1TL X 1M	20	51	66	44	35	16	0 a 65



Entrada de agua por la conexión de TUERCA LOCA

BAT52 = Toma manómetro 3/8

BAT59 = Toma manómetro 1/2

Roscas conforme ISO228

\* Excluida congelación.

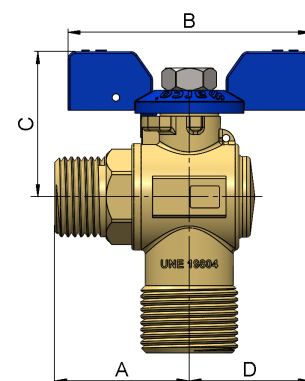
**ESCUADRA MACHO - ROSCA 21,8 IZQUIERDA MARIPOSA AZUL**

Código	Medida	DN	A (mm)	B (mm)	C (mm)	D (mm)	PN (BAR)	Rango Temp. (°C)*
BAT61ST	3/4M X 21,8 IZQ	15	37	66	40	33	16	0 a 65

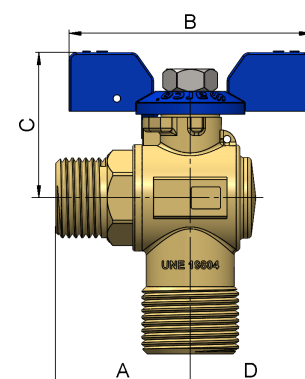
Requiere de TUERCA 21,8 IZQ. para conectar a contador 3/4 o 7/8. Consultar catálogo

Rosca de entrada conforme ISO228

\* Excluida congelación.


**ESCUADRA RETENCIÓN ROSCA 21,8 IZQUIERDA - MACHO MARIPOSA AZUL**

Código	Medida	DN	A (mm)	B (mm)	C (mm)	D (mm)	PN (BAR)	Rango Temp. (°C)*
BAT21ST	21,8 Izq. M-3/4M	15	37	66	40	33	16	0 a 65



Entrada de agua por la conexión 21,8 IZQUIERDA

Requiere de TUERCA 21,8 IZQ. para conectar a contador 3/4 o 7/8. Consultar catálogo

Rosca de salida conforme ISO228

\* Excluida congelación.


**VITAQ ESCUADRA RETENCIÓN ROSCA 3/4 IZQUIERDA - MACHO  
CON TOMA MANÓMETRO 1/2 MARIPOSA AZUL**

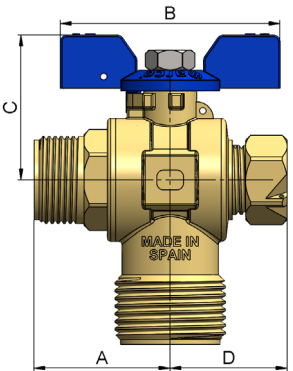
Código	Medida	DN	A (mm)	B (mm)	C (mm)	D (mm)	PN (BAR)	Rango Temp. (°C)*
BAT22AST	3/4 Izq – 1M	20	41	66	44	35	16	0 a 65

**Entrada de agua por la conexión 3/4 IZQUIERDA**

Requiere de TUERCA 3/4 IZQ. para conectar a contador 3/4, 7/8 o 1. Consultar catálogo

**Rosca de salida conforme ISO228**

\* Excluida congelación.


**VITAQ ESCUADRA RETENCIÓN ROSCA 3/4 IZQUIERDA - MACHO CON SBA  
CON TOMA MANÓMETRO 1/2 MARIPOSA AZUL**

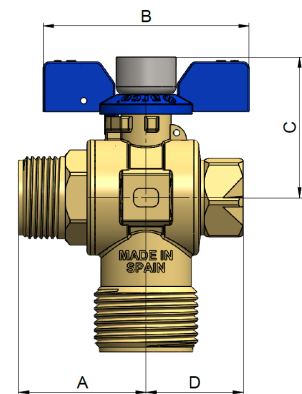
Código	Medida	DN	A (mm)	B (mm)	C (mm)	D (mm)	PN (BAR)	Rango Temp. (°C)*
BAT23AST	3/4 Izq – 1M	20	41	66	45	35	16	0 a 65

**Entrada de agua por la conexión 3/4 IZQUIERDA**

Requiere de TUERCA 3/4 IZQ. para conectar a contador 3/4, 7/8 o 1. Consultar catálogo

**Rosca de salida conforme ISO228**

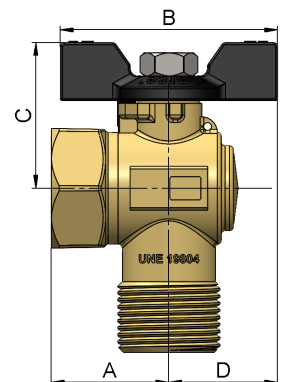
\* Excluida congelación.


**ESCUADRA MACHO - HEMBRA MARIPOSA NEGRA**

Código	Medida	DN	A (mm)	B (mm)	C (mm)	D (mm)	PN (BAR)	Rango Temp. (°C)*
BAMH2SAM	3/4M X 3/4H	16	30	56	38	28	16	0 a 65

**Roscas conforme ISO228**

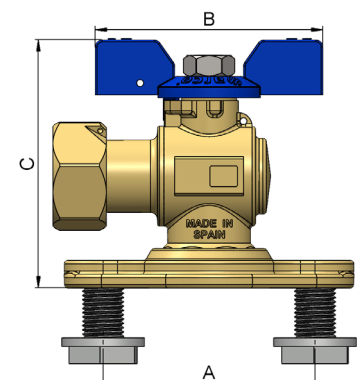
\* Excluida congelación.


**ESCUADRA BRIDA - TUERCA LOCA MARIPOSA AZUL**

Código	Medida	DN	A (mm)	B (mm)	C (mm)	PN (BAR)	Rango Temp. (°C)*
BAT03	Brida - 3/4TL	16	62	66	72	16	0 a 65
BAT12	Brida - 7/8TL	16	62	66	72	16	0 a 65
BAT16	Brida – 1TL	20	62	66	88	16	0 a 65

**Rosca de salida conforme ISO228**

\* Excluida congelación.

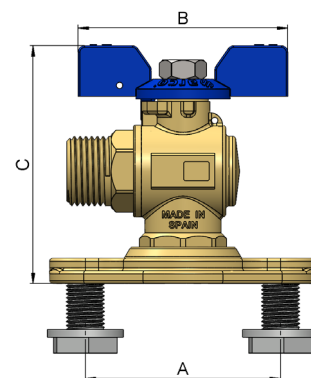



**ESCUADRA BRIDA - ROSCA 21,8 IZQUIERDA MARIPOSA AZUL**

Código	Medida	DN	A (mm)	B (mm)	C (mm)	PN (BAR)	Rango Temp. (°C)*
BAT11ST	Brida - 21,8 Izq	15	62	66	75	16	0 a 65

Requiere de **TUERCA 21,8 IZQ.** para conectar a contador 3/4 o 7/8. Consultar catálogo  
Rosca de entrada conforme ISO228

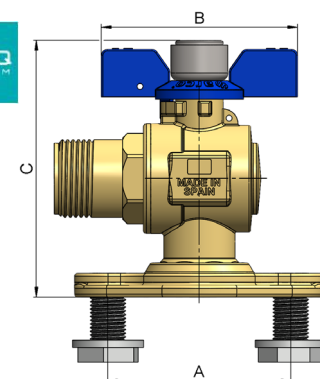
\* Excluida congelación.


**VITAQ ESCUADRA BRIDA - ROSCA 21,8 IZQUIERDA CON SBA MARIPOSA AZUL**

Código	Medida	DN	A (mm)	B (mm)	C (mm)	PN (BAR)	Rango Temp. (°C)*
BAT18AST	Brida - 3/4 Izq	20	62	66	87	16	0 a 65

Requiere de **TUERCA 3/4 IZQ.** para conectar a contador 3/4, 7/8 o 1. Consultar catálogo  
Rosca de entrada conforme ISO228

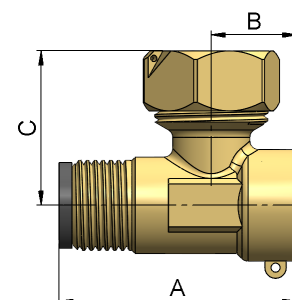
\* Excluida congelación.


**TE COMPROBACIÓN O PURGA**

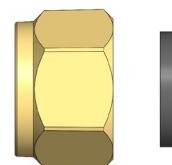
Código	Medida	A (mm)	B (mm)	C (mm)	PN (BAR)	Rango Temp. (°C)*
03845	21,8 Izq. H - 3/4M X 21,8 Izq. M	56	20	36	16	0 a 65

Roscas conforme ISO228

\* Excluida congelación.


**TUERCA A IZQUIERDAS - HEMBRA**

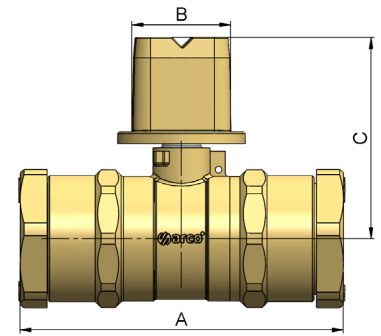
Código	Medida	A (mm)	B (mm)
04550	21,8 Izq. H - 3/4H	-	-
04555	21,8 Izq. H - 7/8H	-	-
04551	3/4 Izq. H - 3/4H		
04552	3/4 Izq. H - 7/8H		
04554	3/4 Izq. H - 1H		




**RECTA COMPRESIÓN - COMPRESIÓN PE MANDO ARQUETA (30X30)**

Código	Medida	DN	A (mm)	B (mm)	C (mm)	PN (BAR)	Rango Temp. (°C)*
M1280RA	25 X 25		96	29	60	16	0 a 65
M1285RA	32 X 32		95	29	70	16	0 a 65

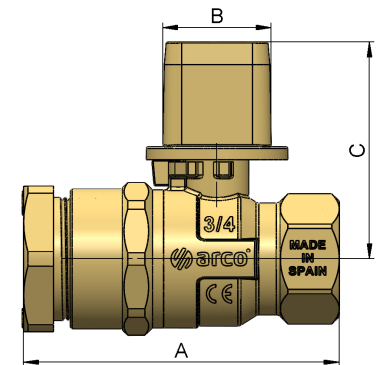
\* Excluida congelación.


**RECTA HEMBRA - COMPRESIÓN PE MANDO ARQUETA (30X30)**

Código	Medida	DN	A (mm)	B (mm)	C (mm)	PN (BAR)	Rango Temp. (°C)*
M1280	3/4H - 25		85	29	58	16	0 a 65
M1285	1H - 32		91	29	73	16	0 a 65

Rosca Hembra conforme ISO228

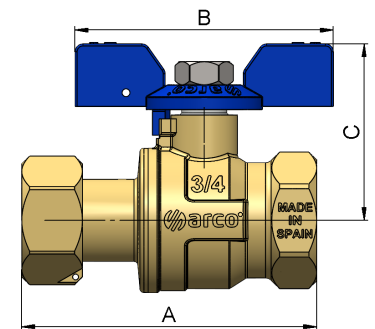
\* Excluida congelación.


**RECTA HEMBRA - TUERCA LOCA MARIPOSA AZUL**

Código	Medida	DN	A (mm)	B (mm)	C (mm)	PN (BAR)	Rango Temp. (°C)*
01255	3/4H - 3/4TL		74	66	45	16	0 a 65
01267	3/4H - 7/8TL		77	66	45	16	0 a 65

Roscas conforme ISO228

\* Excluida congelación.

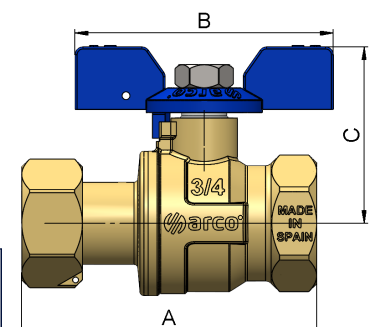

**RECTA RETENCIÓN TUERCA LOCA - HEMBRA MARIPOSA AZUL**

Código	Medida	DN	A (mm)	B (mm)	C (mm)	PN (BAR)	Rango Temp. (°C)*
01255R	3/4TL - 3/4H		74	66	45	16	0 a 65

Entrada de agua por la conexión de TUERCA LOCA

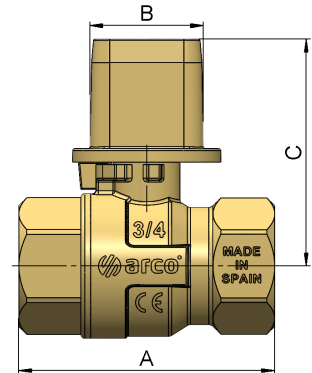
Roscas conforme ISO228

\* Excluida congelación.




**RECTA HEMBRA - HEMBRA MANDO ARQUETA (30X30)**

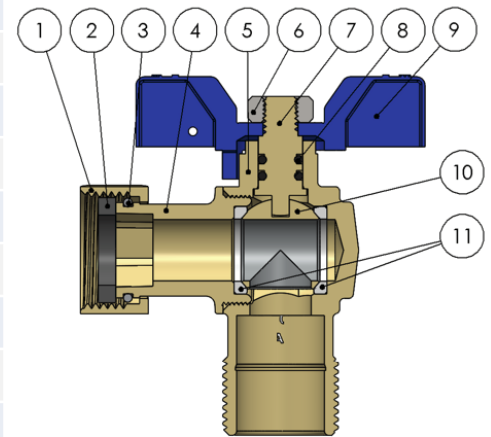
Código	Medida	DN	A (mm)	B (mm)	C (mm)	PN (BAR)	Rango Temp. (°C)*
C1233AC	1/2 H-H		60	29	54	16	0 a 65
C1234AC	3/4 H-H		66	29	58	16	0 a 65
C1235AC	1 H-H		80	29	73	16	0 a 65
C1236AC	1 1/4 H-H		89	29	76	16	0 a 65
C1237AC	1 1/2 H-H		93	29	85	16	0 a 65
C1238AC	2 H-H		107	29	92	16	0 a 65



Roscas conforme ISO228  
\* Excluida congelación.

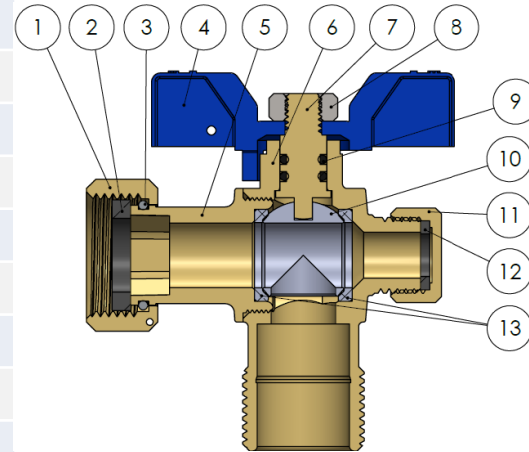
**MATERIALES**
**Modelos BAT31, BAT41, BAT56 y BAT51**

Item	Componente	Material	Acabado
1	Tuerca	Latón CW617N	Color latón
2	Junta	EPDM	-
3	Arandela	Acero inox.	Inox.
4	Lateral	Latón CW617N	Color latón
5	Cuerpo	Latón CW617N	Color latón
6	Tuerca	Acero	Geomet® 500
7	Eje	Latón CW614N	Color latón
8	Junta	NBR	-
9	Mando	ZAMAK	Azul EPOXY
10	Bola	Latón CW617N	Cromado
11	Asiento	PTFE	-

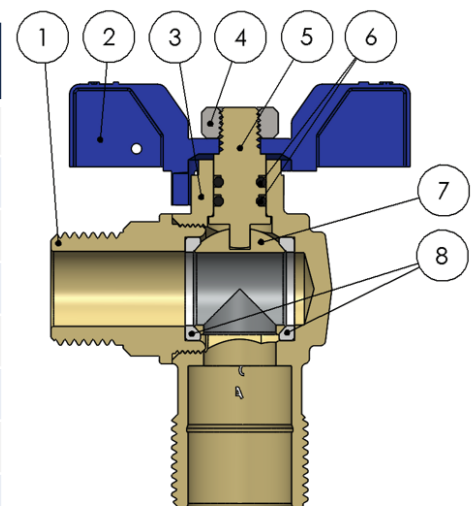



**Modelos BAT52 y BAT59**

Item	Componente	Material	Acabado
1	Tuerca	Latón CW617N	Color latón
2	Junta	EPDM	-
3	Arandela	Acero inox.	Inox.
4	Mando	ZAMAK	Azul EPOXY
5	Lateral	Latón CW617N	Color latón
6	Cuerpo	Latón CW617N	Color latón
7	Eje	Latón CW614N	Color latón
8	Tuerca	Acero	Geomet® 500
9	Junta	NBR	-
10	Bola	Latón CW617N	Cromado
11	Tapón	Latón CW617N	Color latón
12	Junta	EPDM	-
13	Asiento	PTFE	-

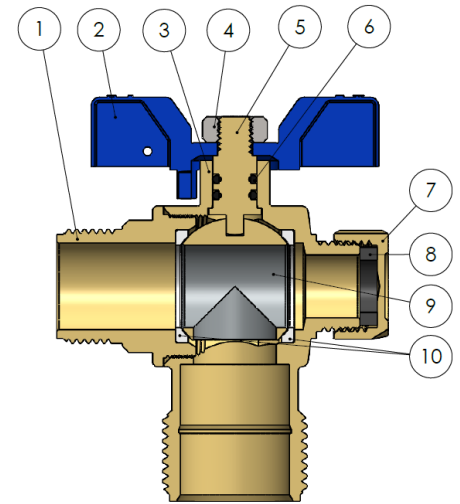

**Modelos BAT61ST y BAT221ST**

Item	Componente	Material	Acabado
1	Lateral	Latón CW617N	Color latón
2	Mando	ZAMAK	Azul EPOXY
3	Cuerpo	Latón CW617N	Color latón
4	Tuerca	Acero	Geomet® 500
5	Eje	Latón CW614N	Color latón
6	Junta	NBR	Junta
7	Bola	Latón CW617N	Cromado
8	Asiento	PTFE	-

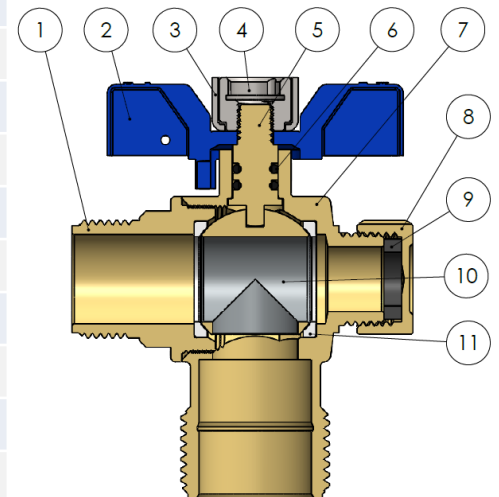



**Modelos BAT22AST**

Item	Componente	Material	Acabado
1	Lateral	Latón CW617N	Color latón
2	Mando	ZAMAK	Azul EPOXY
3	Cuerpo	Latón CW617N	Color latón
4	Tuerca	Acero	Geomet® 500
5	Eje	Latón CW614N	Color latón
6	Junta	NBR	Junta
7	Tuerca	Latón CW617N	Color latón
8	Junta	EPDM	-
9	Bola	Latón CW617N	Cromado
10	Asiento	PTFE	-

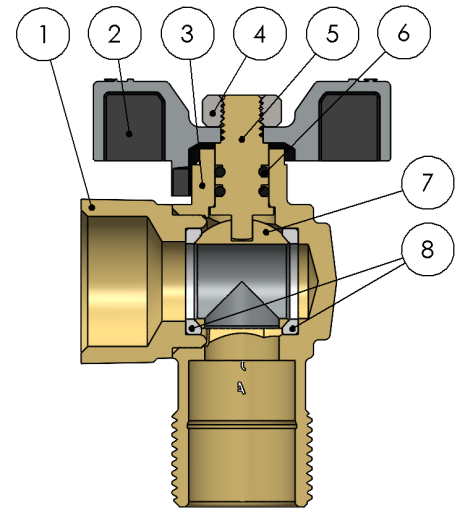

**Modelos BAT23AST**

Item	Componente	Material	Acabado
1	Lateral	Latón CW617N	Color latón
2	Mando	ZAMAK	Azul EPOXY
3	Casquillo seguridad	Acero	Geomet® 500
4	Tornillo antifraude	Acero	Geomet® 500
5	Eje	Latón CW614N	Color latón
6	Junta	NBR	Junta
7	Cuerpo	Latón CW617N	Color latón
8	Tuerca	Latón CW617N	Color latón
9	Junta	EPDM	-
10	Bola	Latón CW617N	Cromado
11	Asiento	PTFE	-

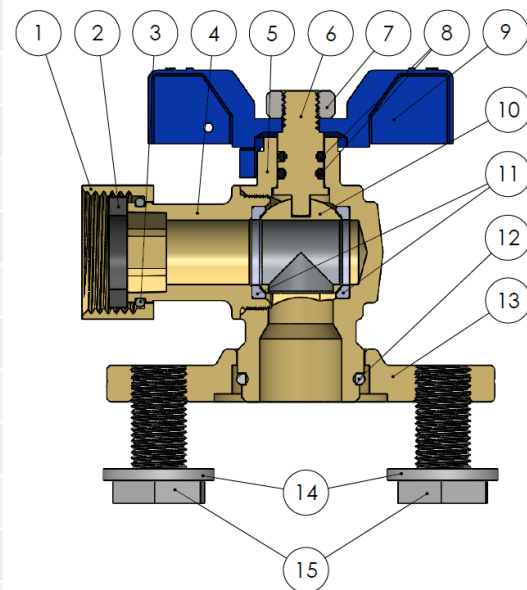



**Modelos BAMH2SAM**

Item	Componente	Material	Acabado
1	Lateral	Latón CW617N	Color latón
2	Mando	ZAMAK	Negro EPOXY
3	Cuerpo	Latón CW617N	Color latón
4	Tuerca	Acero	Geomet® 500
5	Eje	Latón CW614N	Color latón
6	Junta	NBR	-
7	Bola	Latón CW617N	Cromado
8	Asiento	PTFE	-

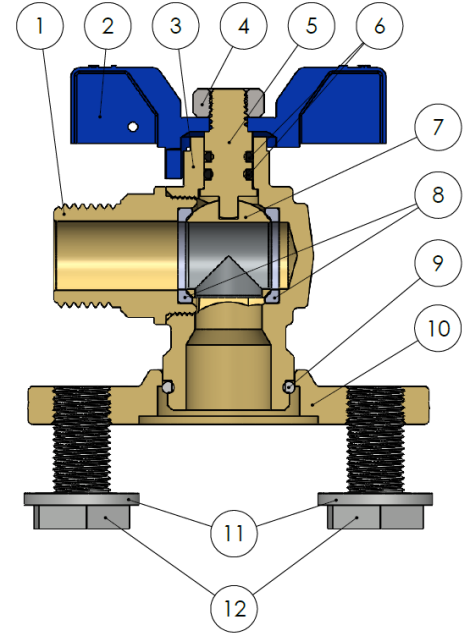

**Modelos BAT03, BAT12 y BAT16**

Item	Componente	Material	Acabado
1	Tuerca	Latón CW617N	Color latón
2	Junta	EPDM	-
3	Arandela	Acero inox.	Inox.
4	Lateral	Latón CW617N	Color latón
5	Cuerpo	Latón CW617N	Color latón
6	Eje	Latón CW614N	Color latón
7	Tuerca	Acero	Geomet® 500
8	Junta	NBR	-
9	Mando	ZAMAK	Azul EPOXY
10	Bola	Latón CW617N	Cromado
11	Asiento	PTFE	-
12	Arandela	Acero inox.	Inox.
13	Brida	Latón CW617N	Color latón
14	Arandela	Acero	Zincada
15	Tornillo	Acero	Zincado

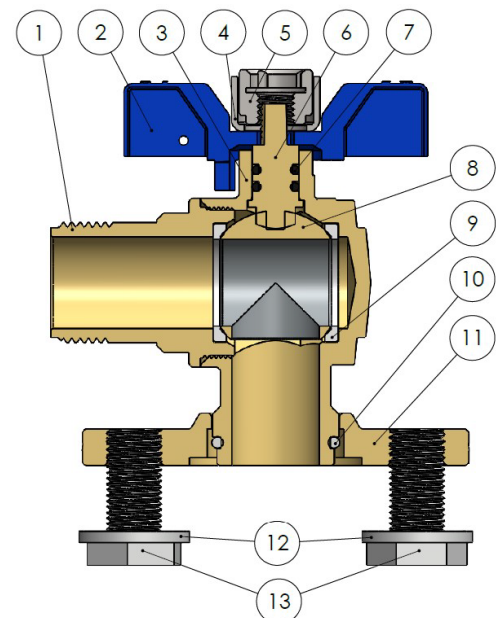



**Modelo BAT11ST**

Item	Componente	Material	Acabado
1	Lateral	Latón CW617N	Color latón
2	Mando	ZAMAK	Azul EPOXY
3	Cuerpo	Latón CW617N	Color latón
4	Tuerca	Acero	Geomet® 500
5	Eje	Latón CW614N	Color latón
6	Junta	NBR	-
7	Bola	Latón CW617N	Cromado
8	Asiento	PTFE	-
9	Arandela	Acero inox.	Inox.
10	Brida	Latón CW617N	Color latón
11	Arandela	Acero	Zincada
12	Tornillo	Acero	Zincado

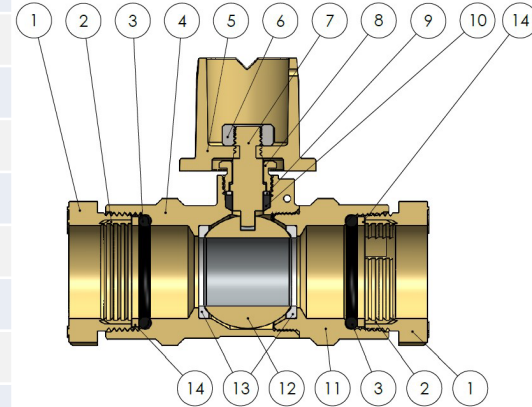

**Modelos BAT18AST**

Item	Componente	Material	Acabado
1	Lateral	Latón CW617N	Color latón
2	Mando	ZAMAK	Azul EPOXY
3	Cuerpo	Latón CW617N	Color latón
4	Casquillo seguridad	Acero	Geomet® 500
5	Tornillo antifraude	Acero	Geomet® 500
6	Eje	Latón CW614N	Color latón
7	Junta	NBR	-
8	Bola	Latón CW617N	Cromado
9	Asiento	PTFE	-
10	Arandela	Acero inox.	Inox.
11	Brida	Latón CW617N	Color latón
12	Arandela	Acero	Zincada
13	Tornillo	Acero	Zincado
14			

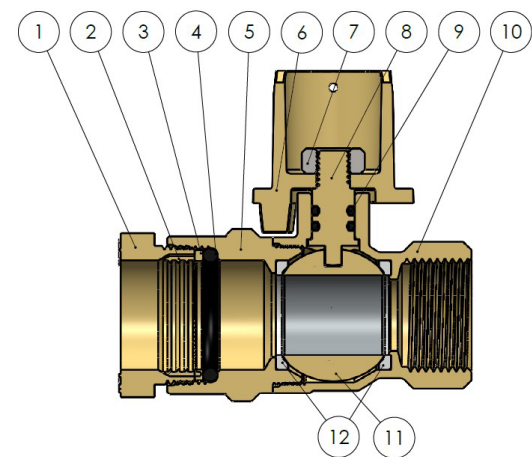



**Modelos M1280RA y M1285RA**

Item	Componente	Material	Acabado
1	Tuerca	Latón CW617N	Color latón
2	Bicono	Latón CW617N	Color latón
3	Junta	NBR	-
4	Cuerpo	Latón CW617N	Color latón
5	Cuadradillo	Latón CW617N	Color latón
6	Tuerca	Acero	Geomet® 500
7	Eje	Latón CW614N	Color latón
8	Tuerca prensa	Latón CW617N	Color latón
9	Arandela	Latón CW614N	Color latón
10	Prensa	PTFE	-
11	Lateral	Latón CW617N	Color latón
12	Bola	Latón CW617N	Cromado
13	Asiento	PTFE	-
14	Arandela	Latón CW614N	Color latón

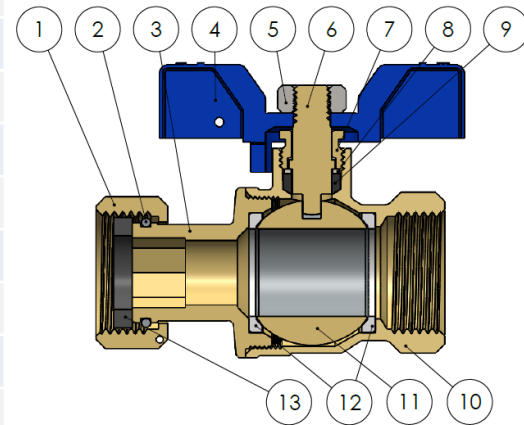

**Modelos M1280 y M1285**

Item	Componente	Material	Acabado
1	Tuerca	Latón CW617N	Color latón
2	Bicono	Latón CW617N	Color latón
3	Arandela	Latón CW617N	Color latón
4	Junta	NBR	-
5	Lateral	Latón CW617N	Color latón
6	Cuadradillo	Latón CW617N	Color latón
7	Tuerca	Acero	Geomet® 500
8	Eje	Latón CW614N	Color latón
9	Junta	NBR	-
10	Cuerpo	Latón CW617N	Color latón
11	Bola	Latón CW617N	Cromado
12	Asiento	PTFE	-

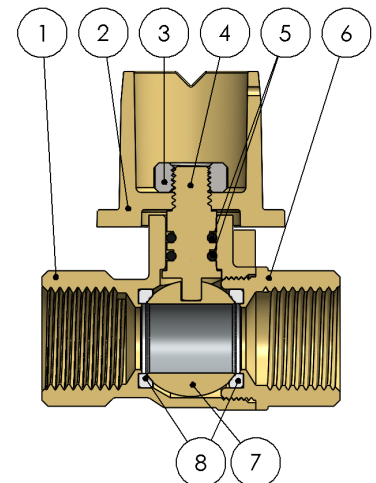



**Modelos 01255, 01267 y 01255R**

Item	Componente	Material	Acabado
1	Tuerca	Latón CW617N	Color latón
2	Arandela	Acero inox.	Inox.
3	Lateral	Latón CW617N	Color latón
4	Mando	ZAMAK	Azul EPOXY
5	Tuerca	Acero	Geomet® 500
6	Eje	Latón CW614N	Color latón
7	Tuerca prensa	Latón CW614N	Color latón
8	Arandela	Latón CW614N	Color latón
9	Prensa	PTFE	-
10	Cuerpo	Latón CW617N	Color latón
11	Bola	Latón CW617N	Cromado
12	Asiento	PTFE	-
13	Junta	EPDM	-

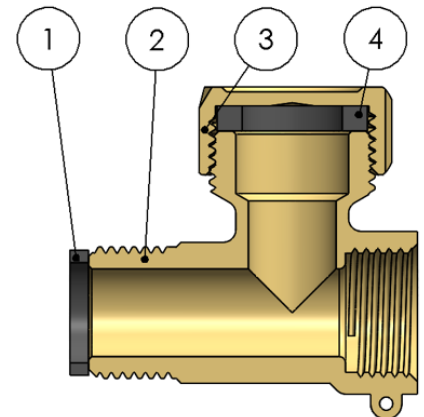

**Modelos Hembra – Hembra mando arqueta (30x30)**

Item	Componente	Material	Acabado
1	Cuerpo	Latón CW617N	Color latón
2	Cuadrillo	Latón CW617N	Color latón
3	Tuerca	Acero	Geomet® 500
4	Eje	Latón CW614N	Color latón
5	Junta	NBR	-
6	Lateral	Latón CW617N	Color latón
7	Bola	Latón CW617N	Cromado
8	Asiento	PTFE	-

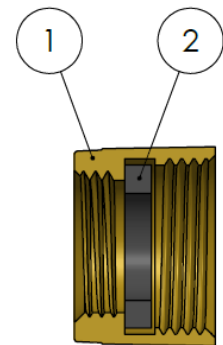



**Modelo Te de comprobación o purga**

Item	Componente	Material	Acabado
1	Junta plana	NBR	---
2	Cuerpo	Latón CW617N	Color latón
3	Tuerca ciega	Latón CW617N	Color latón
4	Junta plana	NBR	---


**Modelos Tuercas con rosca a izquierda / derecha**

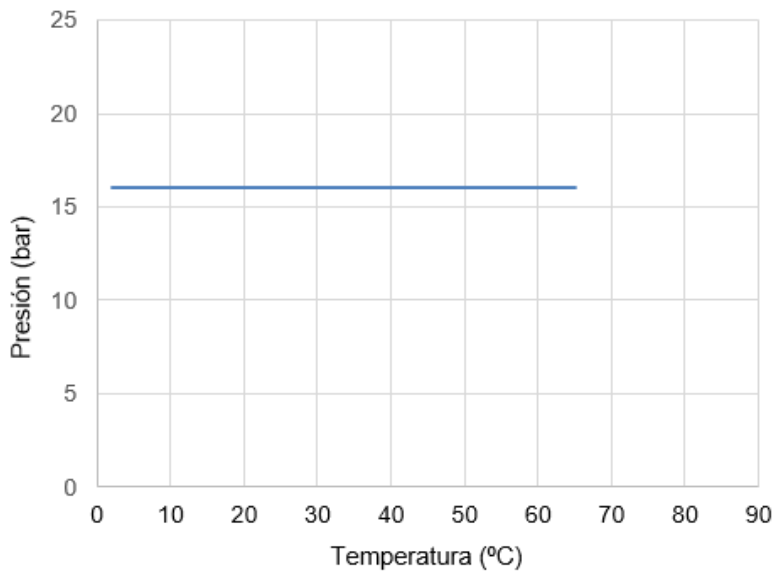
Item	Componente	Material	Acabado
1	Tuerca	Latón CW617N	Color latón
2	Junta plana	NBR	---





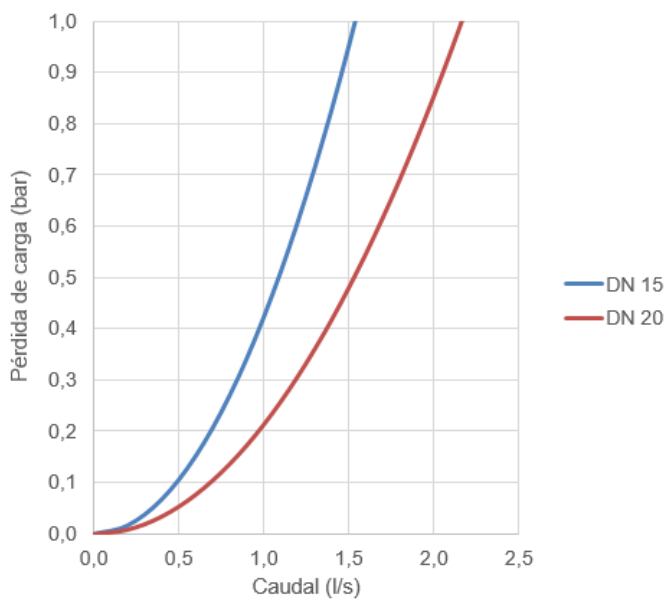
## DATOS TÉCNICOS

### Presión vs temperatura.

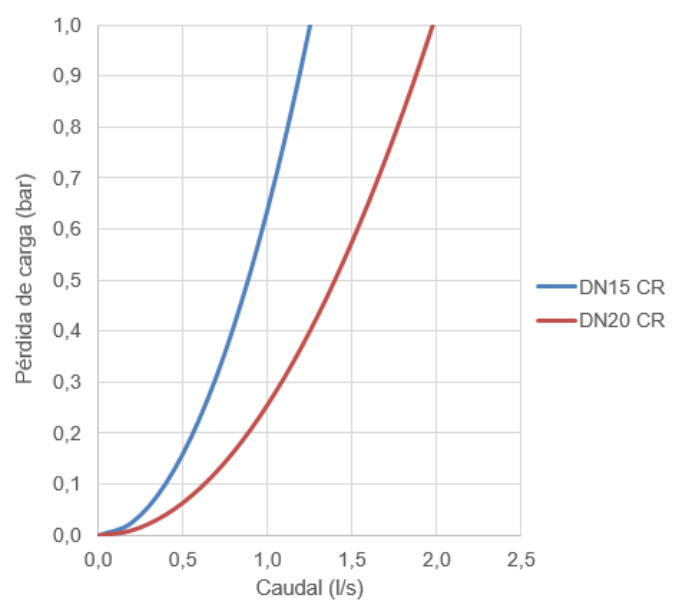


### Características Hidráulicas. Caudal vs Pérdida de carga.

#### Modelos SIL Escuadra sin retención



#### Modelos SIL Escuadra con retención

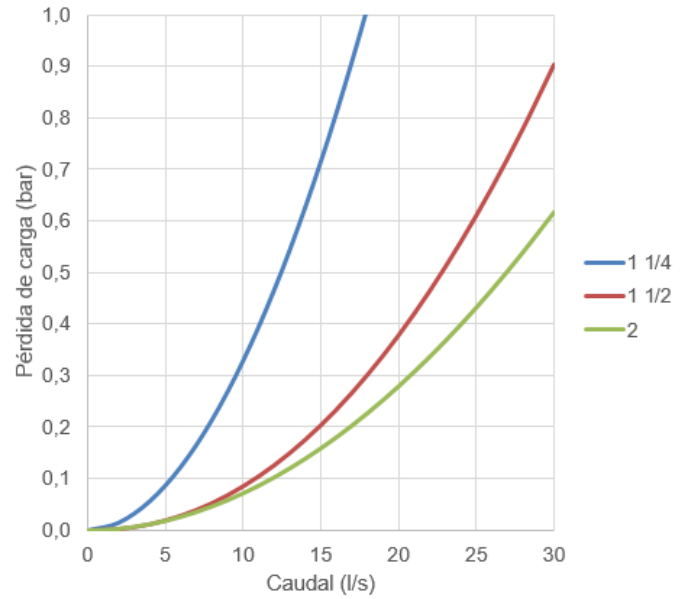
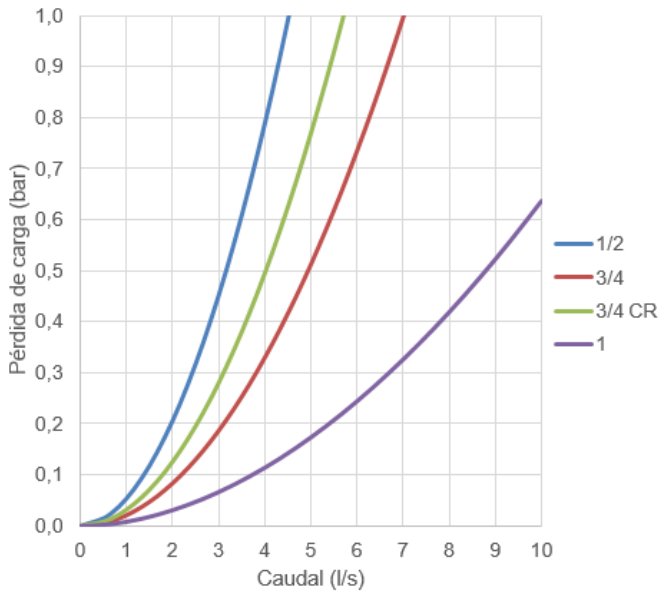


Medida	DN15	DN20
Kv	5,5	7,8

Medida	DN15 Con retención	DN20 Con retención
Kv	4,6	7,0



### Modelos SIL Recta



Medida	1/2	3/4 PE 25	3/4 CR Con RETENCIÓN	1 PE 32	1 1/4	1 1/2	2
Kv	16,3	25,3	20,6	45,8	64,3	113,3	138,2

### Compatibilidad de fluidos

Fluido	Compatibilidad
Agua potable	Excelente

Otros fluidos, contactad con nuestro servicio técnico.

### INSTRUCCIONES DE INSTALACIÓN

Antes de realizar ninguna acción debe cortarse el suministro de agua en la instalación, asegúrese de que no existe ningún tipo de suciedad o elemento extraño en la conexión a la red. Aplicar el material sellante apropiado en las roscas. La instalación de la válvula debe realizarse con una herramienta adecuada, preferiblemente con una llave fija, inglesa o similar; sujetarla por los extremos actuando sobre las caras planas, evite deformar dicha zona por exceso de presión de la herramienta. Restablecer el suministro de agua y comprobar la estanqueidad de todas las conexiones antes de dejar en servicio la válvula.

No debe alterar el montaje de los componentes internos de la válvula, puede provocar fugas externas.

La máxima duración de las válvulas de bola se obtiene en las posiciones completamente abierta o cerrada, se recomienda no usar permanentemente la válvula en posiciones intermedias.



Todo producto tiene un impacto medioambiental durante su ciclo de vida, incluso una vez retirado de su uso. Todos los componentes de este producto pueden ser reciclados, deposita la válvula en un punto de reciclado o punto verde una vez termine su uso. Válvulas Arco se reserva el derecho a cambiar el producto o sus especificaciones técnicas sin previo aviso.

FT09000ESP – Edición 2024-12