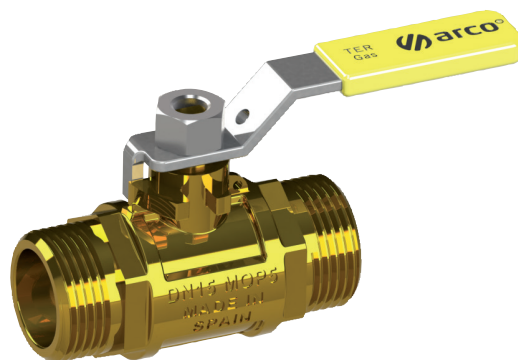




válvula ter



FICHA TÉCNICA 07/2015 | IP11010

APLICACIONES

Las válvulas Serie TER son válvulas metálicas de obturador esférico y accionadas manualmente; no pueden ser desmontadas, impidiendo la manipulación de componentes en contacto con gas, y están dotadas de dispositivos de bloqueo y precinto. Son válvulas de montaje en línea, con disposición en recto o en escuadra y tienen como misión la apertura o corte del fluido que circula a través de ellas. Su maniobra se realiza mediante un cuarto de vuelta.

Estas válvulas están destinadas a instalaciones domésticas y comerciales que no se encuentran enterradas directamente en el interior o exterior de edificios, y que empleen gases de primera, segunda y tercera familia (especificado en la norma EN 437).

CONDICIONES DE SERVICIO

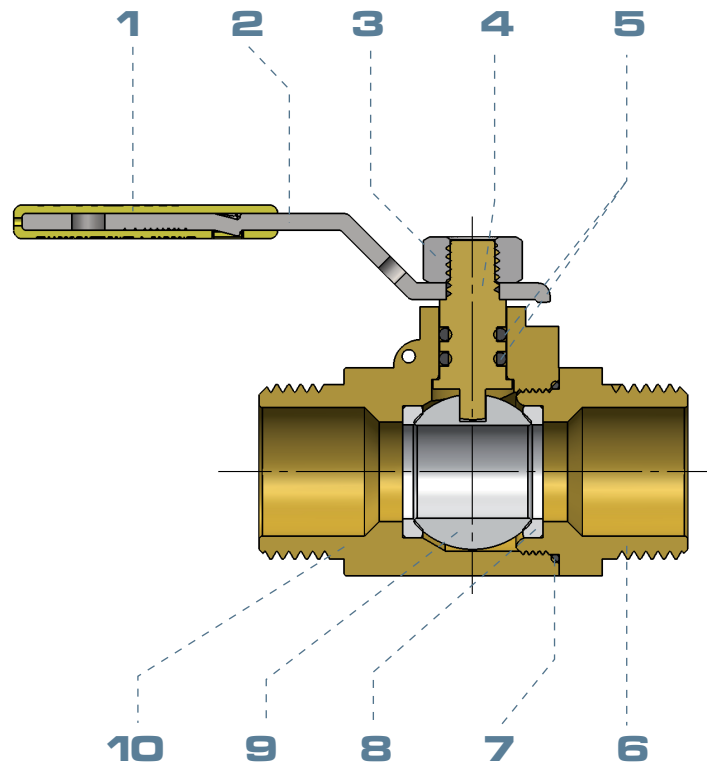
Clase de presión:	MOP 5
Clase de temperatura:	-40°C a 60°C
Fluido	Gases de 1ª, 2ª y 3ª familia según EN 437



COMPONENTES

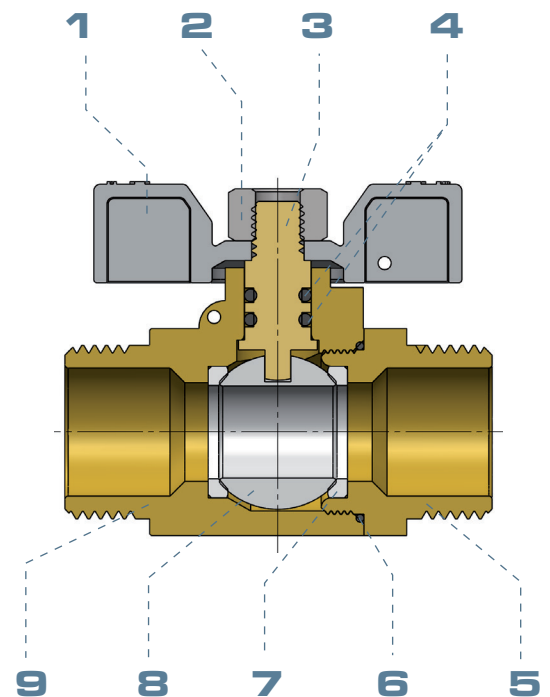
TER Recta Palanca

Item	Componente	Material	Tratamiento
1	Funda	Polietileno	
2	Mando	Acero	Geomet
3	Tuerca	Acero	Geomet
4	Eje	Latón Europeo CW614N (EN 12164/EN 12165)	Desengrasado
5	Junta tórica	NBR (EN 549)	
6	Lateral	Latón Europeo CW617N (EN 12164/EN 12165)	Decapado
7	Junta tórica	NBR (EN 549)	
8	Asiento	PTFE	
9	Bola	Latón Europeo CW614N/ CW617N (EN 12164/EN 12165)	Cromado
10	Cuerpo	Latón Europeo CW617N (EN 12164/EN 12165)	Decapado



TER Recta Mariposa

Item	Componente	Material	Tratamiento
1	Mando	Metal	Epoxi
2	Tuerca	Acero	Geomet
3	Eje	Latón Europeo CW614N (EN 12164/EN 12165)	Desengrasado
4	Junta tórica	NBR (EN 549)	
5	Lateral	Latón Europeo CW617N (EN 12164/EN 12165)	Decapado
6	Junta tórica	NBR (EN 549)	
7	Asiento	PTFE	
8	Bola	Latón Europeo CW614N/ CW617N (EN 12164/EN 12165)	Cromado
9	Cuerpo	Latón Europeo CW617N (EN 12164/EN 12165)	Decapado

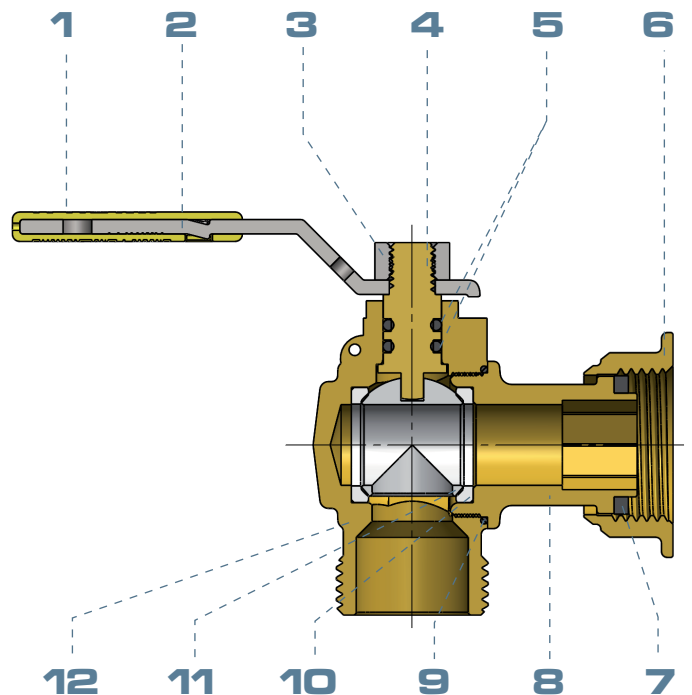
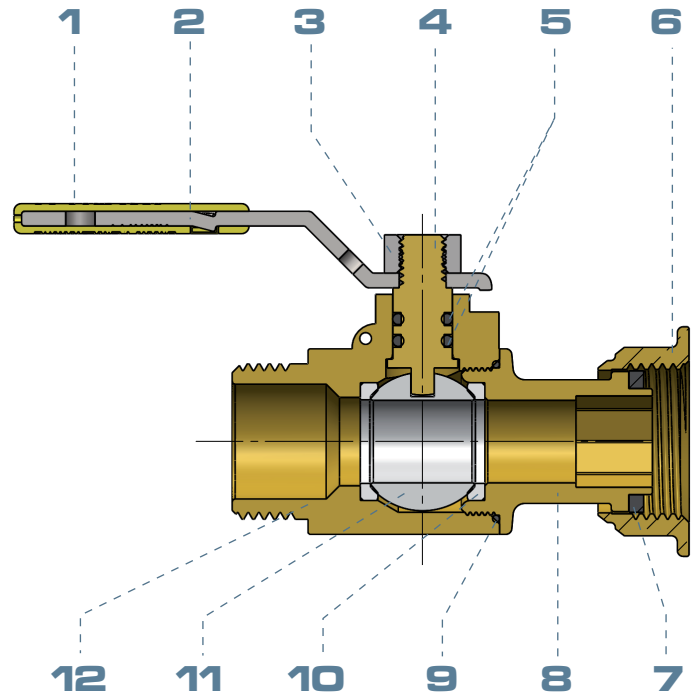




COMPONENTES

TER Contador Recta y Escuadra Palanca

Item	Componente	Material	Tratamiento
1	Funda	Polietileno	
2	Mando	Acero	Geomet
3	Tuerca	Acero	Geomet
4	Eje	Latón Europeo CW614N (EN 12164/EN 12165)	Desengrasado
5	Junta tórica	NBR (EN 549)	
6	Tuerca loca	Latón Europeo CW617N (EN 12164/EN 12165)	Decapado
7	Junta plana	NBR (EN 549)	
8	Lateral	Latón Europeo CW617N (EN 12164/EN 12165)	Decapado
9	Junta tórica	NBR (EN 549)	
10	Asiento	PTFE	
11	Bola	Latón Europeo CW614N/ CW617N (EN 12164/EN 12165)	Cromado
12	Cuerpo	Latón Europeo CW617N (EN 12164/EN 12165)	Decapado

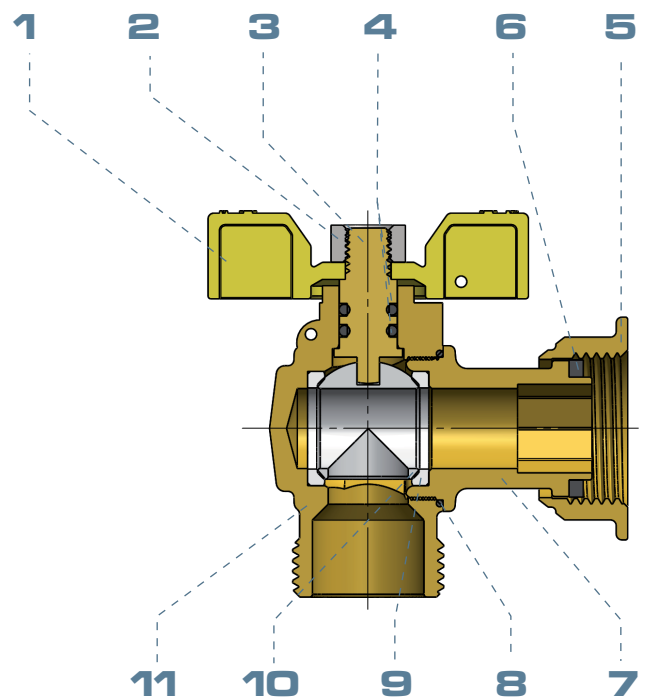
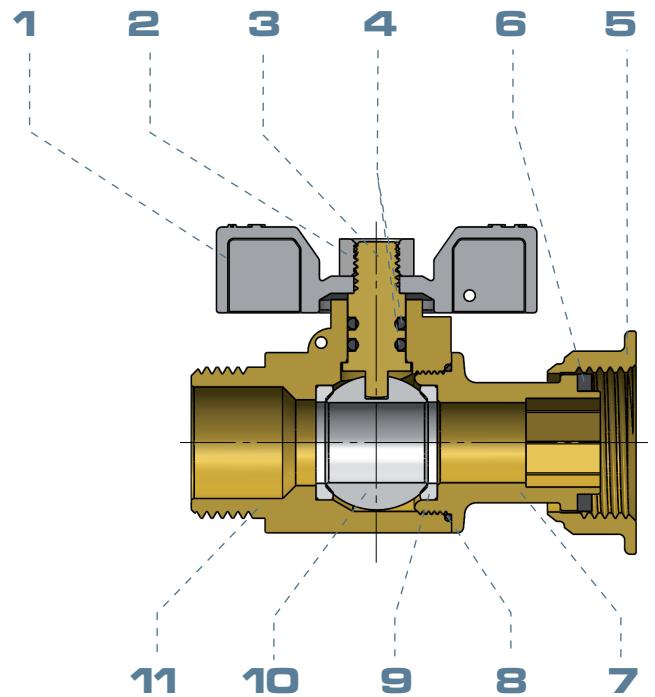




COMPONENTES

TER Contador Recta y Escuadra Mariposa

Item	Componente	Material	Tratamiento
1	Mando	Metal	Epoxi
2	Tuerca	Acero	Geomet
3	Eje	Latón Europeo CW614N (EN 12164/EN 12165)	Desengrasado
4	Junta tórica	NBR (EN 549)	
5	Tuerca loca	Latón Europeo CW617N (EN 12164/EN 12165)	Decapado
6	Junta plana	NBR (EN 549)	
7	Lateral	Latón Europeo CW614N (EN 12164/EN 12165)	Decapado
8	Junta tórica	NBR (EN 549)	
9	Asiento	PTFE	
10	Bola	Latón Europeo CW614N/ CW617N (EN 12164/EN 12165)	Cromado
11	Cuerpo	Latón Europeo CW617N (EN 12164/EN 12165)	Decapado





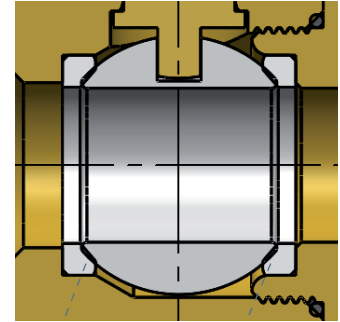
PRINCIPALES CARACTERÍSTICAS

ESTANQUEIDAD

Interior

La estanqueidad interna de la válvula está garantizada en ambos sentidos por dos asientos de PTFE que presionan sobre el obturador esférico.

La estanqueidad ha sido ensayada conforme a la norma EN-331



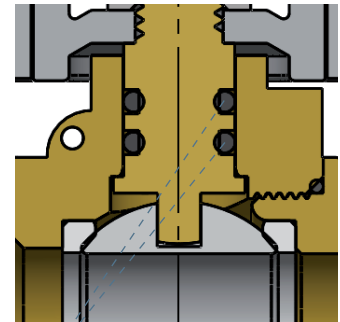
Asiento PTFE

Exterior

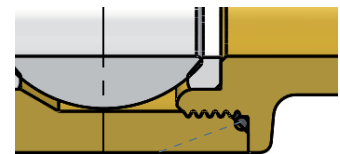
La estanqueidad hacia el exterior de la instalación está garantizada en la zona del órgano de maniobra por dos juntas tóricas colocadas en el eje, así mismo, éste es montado por el interior del cuerpo principal, lo cual hace que se pueda considerar como un sistema anti manipulación. Este sistema de doble junta aporta una seguridad extra frente a fugas, envejecimiento, desgaste,...

La estanqueidad entre el cuerpo y el lateral se realiza mediante medios mecánicos, incorporándose una junta tórica en la unión de ambos componentes como medida de estanqueidad adicional.

La estanqueidad exterior ha sido ensayada conforme a norma EN-331



Juntas tóricas



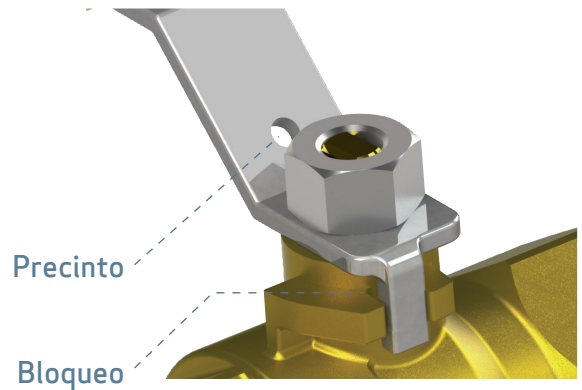
Junta tórica



PRINCIPALES CARACTERÍSTICAS

BLOQUEO

La válvula dispone de la opción de bloqueo del obturador en posición de cerrado, impidiendo el paso del gas, para ello el cuerpo dispone de dos salientes en los que queda encajado y retenido el mando de la válvula.

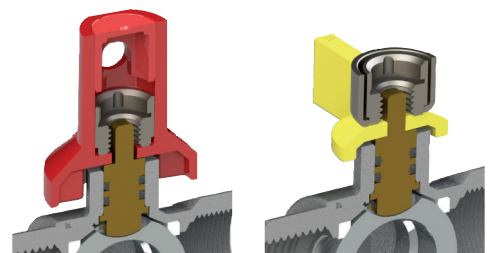


PRECINTO

El mando dispone de un orificio para el precinto, que junto con el bloqueo nos asegura que la posición de cerrado de la válvula no ha sido manipulada.

SBA

Adicionalmente se dispone de un Sistema de Bloqueo Antifraude, para garantizar que una vez bloqueada la válvula, esta no pueda ser manipulada por personal ajeno a la Compañía Suministradora de Gas.



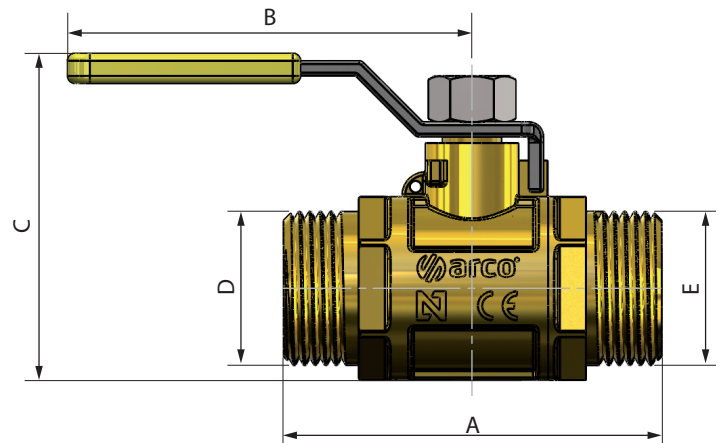


DIMENSIONES

TER Recta Macho-macho. Mando palanca

Medida	A	B	C	D	E
DN10	55	70	56	G 1/2	G 1/2
DN15	65	70	56	G 3/4	G 3/4
DN20	75	95	69	G 1	G 1
DN25	85	112	86	G 1 1/4	G 1 1/4
DN32	100	112	98	G 1 1/2	G 1 1/2
DN40	125	154	113	G 2	G 2
DN50	140	154	129	G 2 1/2	G 2 1/2

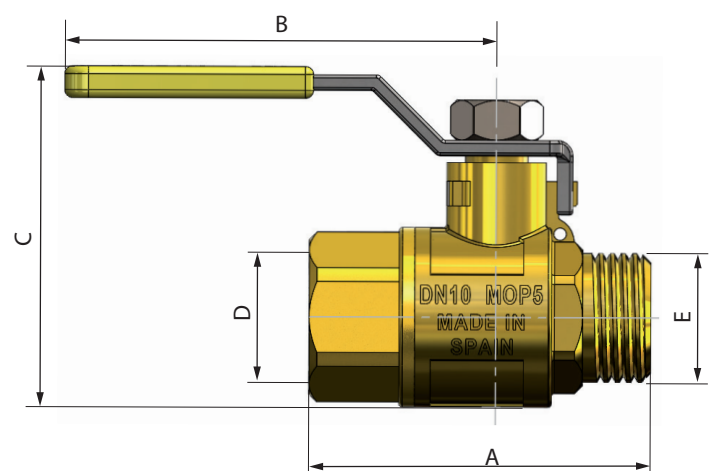
Rosca G según ISO 228



TER Recta Macho-hembra. Mando palanca

Medida	A	B	C	D	E
DN10	55	70	56	Rp 1/2	G 1/2
DN15	65	70	69	Rp 3/4	G 3/4

Rosca G según ISO 228
Rosca Rp según ISO 7



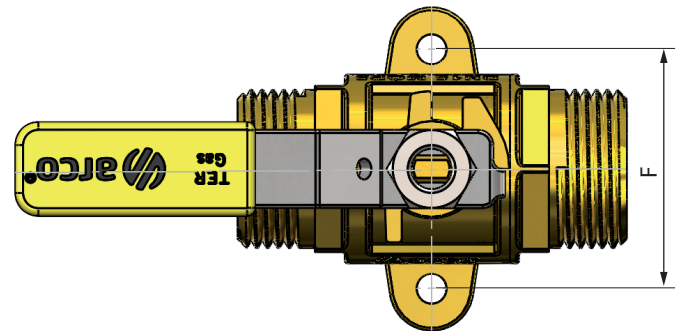
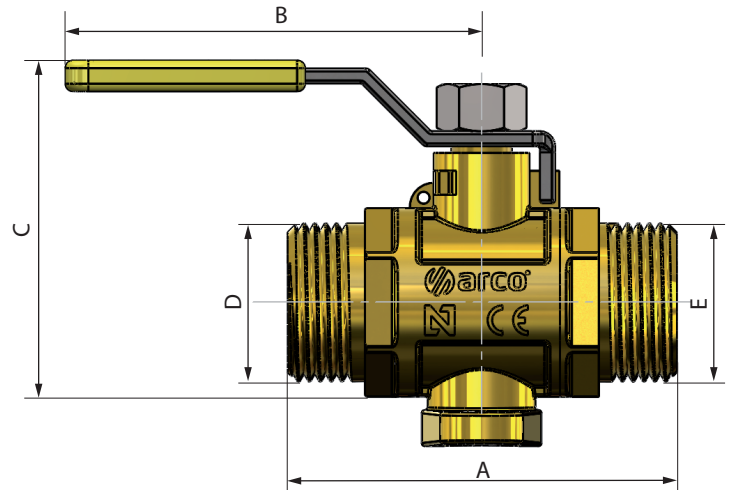


DIMENSIONES

TER con patas Recta Macho-macho. Mando palanca

Medida	A	B	C	D	E	F
DN10	55	70	65	G 1/2	G 1/2	40
DN15	65	70	65	G 3/4	G 3/4	40

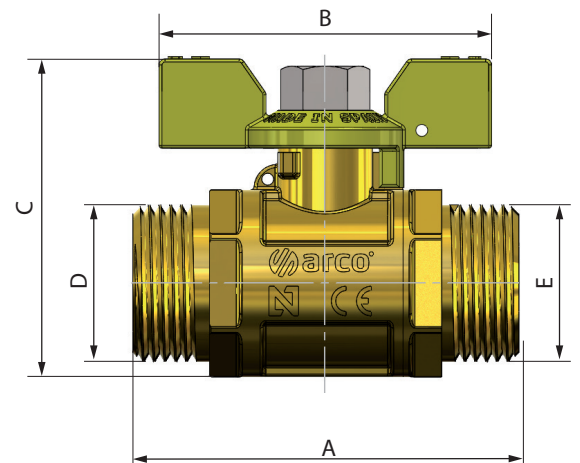
Rosca G según ISO 228



TER Recta Macho-macho. Mando mariposa

Medida	A	B	C	D	E
DN10	55	56	52	G 1/2	G 1/2
DN15	65	56	54	G 3/4	G 3/4
DN20	75	56	60	G 1	G 1
DN25	85	80	76	G 1 1/4	G 1 1/4

Rosca G según ISO 228



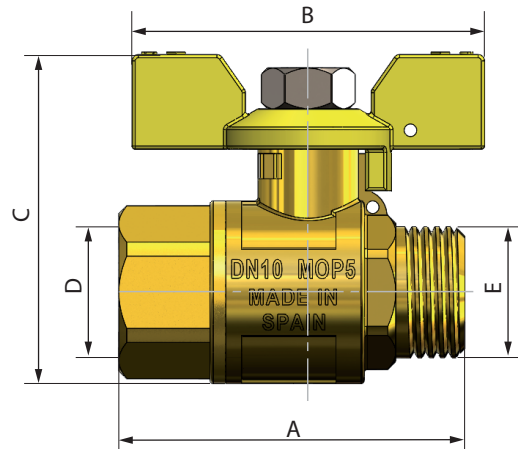


DIMENSIONES

TER Recta Macho-hembra. Mando mariposa

Medida	A	B	C	D	E
DN10	55	56	52	Rp 1/2	G 1/2
DN15	65	56	60	Rp 3/4	G 3/4

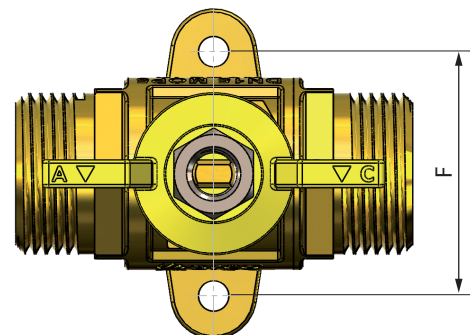
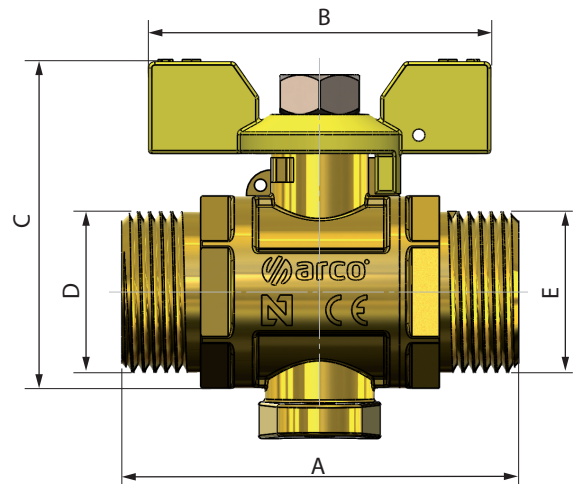
Rosca G según ISO 228
Rosca Rp según ISO 7



TER con patas Recta Macho-macho. Mando mariposa

Medida	A	B	C	D	E	F
DN10	55	56	62	G 1/2	G 1/2	40
DN10	55	56	62	M20X150	M20X150	40
DN15	65	56	62	G 3/4	G 3/4	40

Rosca G según ISO 228



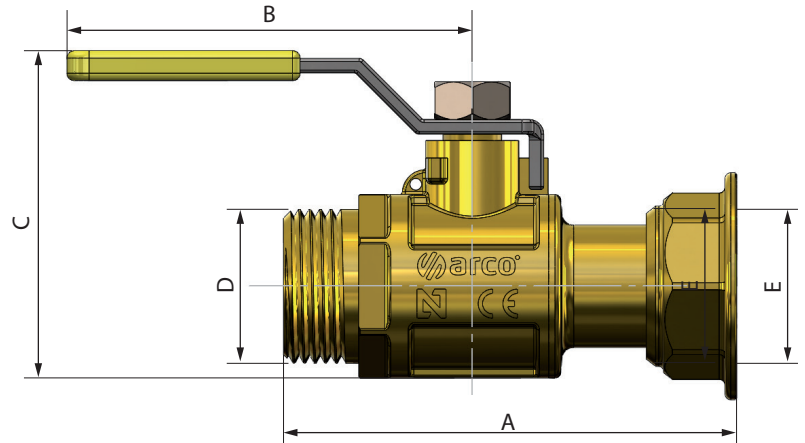


DIMENSIONES

TER Recta Macho-tuerca loca. Mando palanca

Medida	A	B	C	D	E
DN15	68	70	56	G 3/4	G 3/4
DN20	70	70	63	G 7/8	G 7/8
DN20	75	95	69	G 1	G 1
DN25	95	112	86	G 1 1/4	G 1 1/4

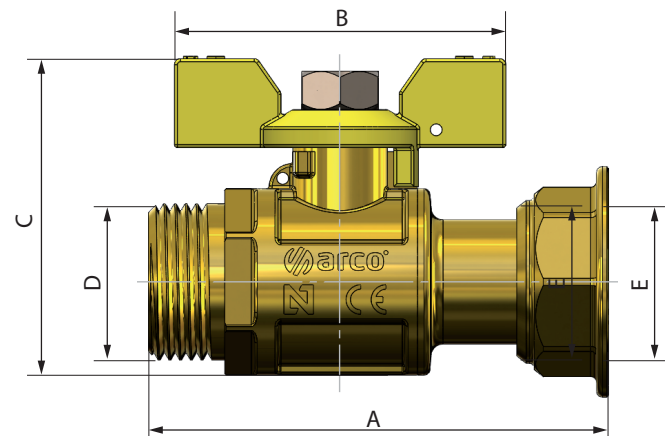
Rosca G según ISO 228



TER Recta Macho-tuerca loca. Mando mariposa

Medida	A	B	C	D	E
DN15	68	56	54	G 3/4	G 3/4
DN20	70	56	61	G 7/8	G 7/8
DN20	75	56	61	G 1	G 1
DN25	95	80	76	G 1 1/4	G 1 1/4

Rosca G según ISO 228



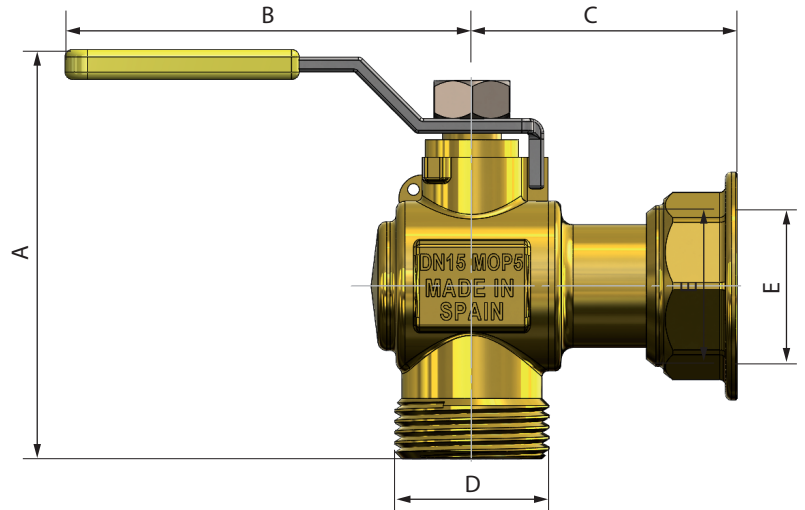


DIMENSIONES

TER Escuadra Macho-tuerca loca. Mando Palanca

Medida	A	B	C	D	E
DN15	73	70	35	G 3/4	G 3/4
DN20	76	70	37	G 7/8	G 7/8

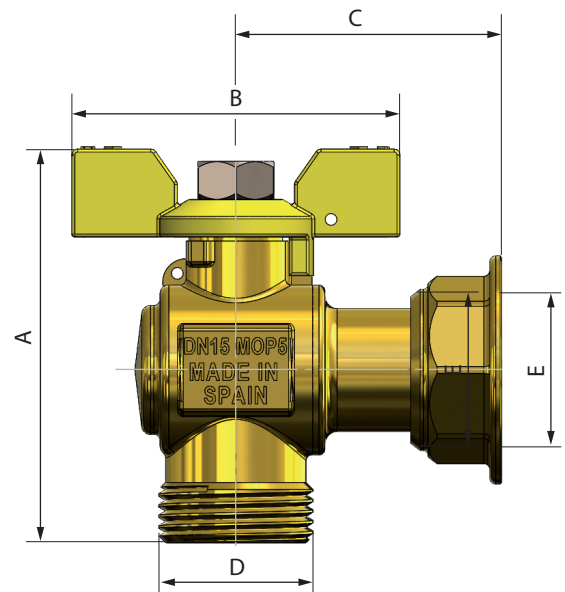
Rosca G según ISO 228



TER Escuadra Macho-tuerca loca. Mando Mariposa

Medida	A	B	C	D	E
DN15	67	56	35	G 3/4	G 3/4
DN20	74	56	37	G 7/8	G 7/8
DN25	95	80	53	G 1 1/4	G 1 1/4

Rosca G según ISO 228





ENSAYOS Y CERTIFICACIONES

- Certificado de conformidad con la Directiva 2009/142/CE acorde a norma EN 331
- Certificados marca N de AENOR según EN 331
- Marcado 'CE' acorde al "Reglamento Europeo de Productos de la Construcción"(UE 305/2011).

Nota: Consultar relación exacta de referencias certificadas, así como Declaraciones de Prestaciones alojadas en nuestra web www.valvulasarco.com

INSTALACIÓN Y MANTENIMIENTO.

INSTALACION

- Conectar la válvula al aparato o red utilizando los elementos de estanqueidad adecuados (no suministrados).
- Sujetar la válvula por el extremo de conexión, nunca por la parte central, el cuello o el mando para evitar daños.
- Efectuar las correspondientes pruebas de estanqueidad antes de poner en servicio el aparato o red.

FUNCIONAMIENTO

- Apertura: Girar el mando en sentido contrario a la agujas del reloj.
- Cierre: Girar el mando en el sentido de las agujas del reloj.
- No mantener la válvula trabajando en posiciones intermedias de apertura, no es una válvula de regulación y disminuiría muy rápidamente su vida útil.

MANTENIMIENTO

No precisan de operaciones de mantenimiento, como recomendación efectuar una maniobra completa de apertura y cierre cada 6 meses.

