

válvula teide plus+



FICHA TÉCNICA 07/2017 | IP20050

APLICACIONES

Las válvulas de accionamiento manual para radiadores de la Serie TEIDE PLUS+ se utilizan en instalaciones individuales o colectivas de calefacción. Permiten regular y controlar el flujo de agua en los distintos radiadores en las instalaciones de calefacción del tipo bitubo.

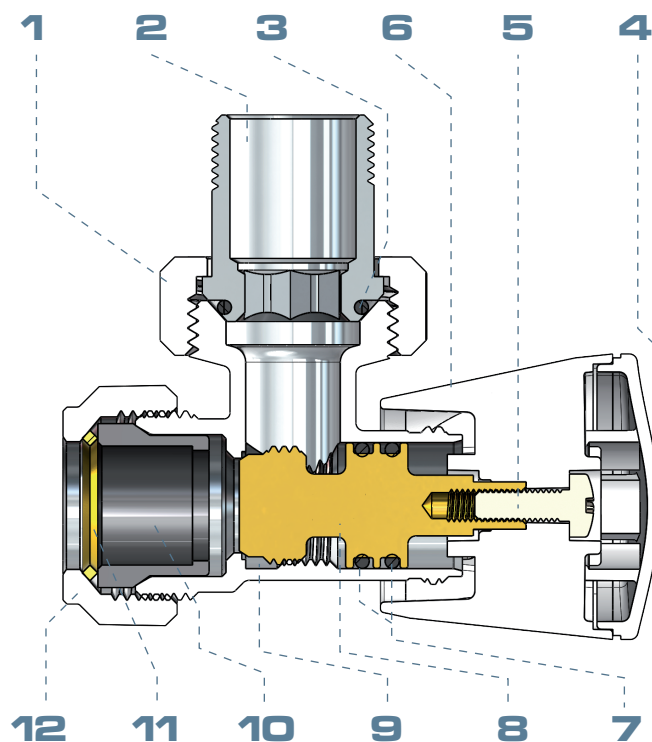
CONDICIONES DE SERVICIO

Presión nominal: 10 bar
Rango de temperatura: Hasta 110°C

COMPONENTES

Item	Componente	Material	Tratamiento
1	Tuerca	Latón Europeo CW617N	Cromado
2	Manguito	Latón Europeo CW614N	Cromado
3	Junta tórica	NBR	
4	Tapa superior	ABS	
5	Tornillo	Latón	Niquelado
6	Mando	ABS	
7	Junta tórica*	EPDM	
8	Eje	Latón Europeo CW614N	
9	Cuerpo	Latón Europeo CW617N	Cromado
10	Bicono	NBR	
11	Anillo	Latón	
12	Tuerca	Latón Europeo CW617N	Cromado

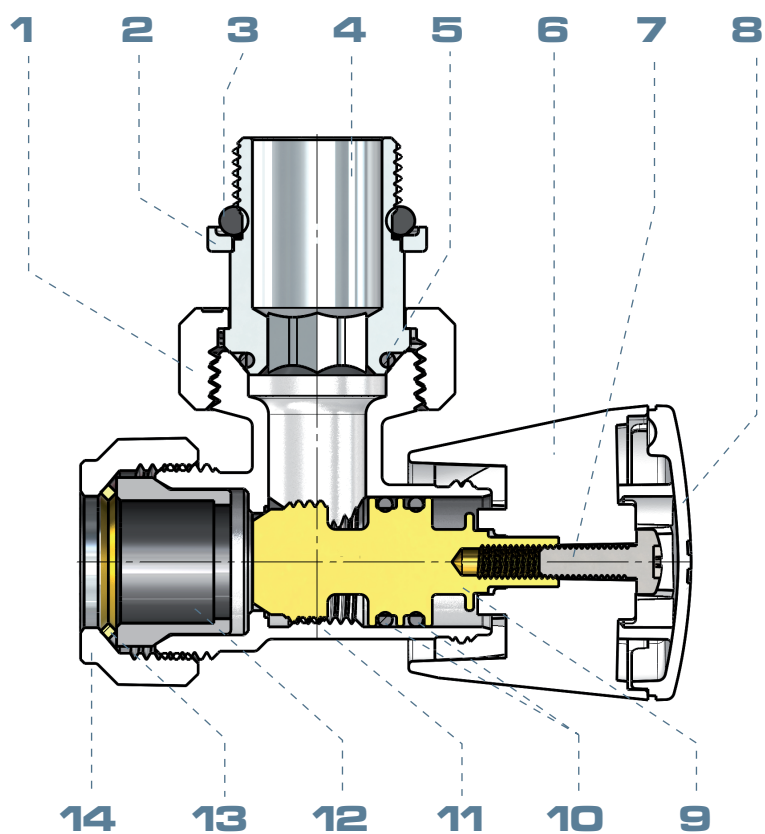
Acabado niquelado en todos los modelos de soldar
* Viton para válvulas de soldar

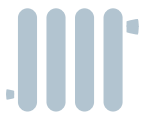




COMPONENTES

Item	Componente	Material	Tratamiento
1	Tuerca	Latón Europeo CW617N	Cromado
2	Arandela	Latón Europeo CW614N	Cromado
3	Junta tórica	EPDM	
4	Manguito	Latón Europeo CW614N	Cromado
5	Junta tórica	NBR	
6	Mando	ABS	
7	Tornillo	Latón	
8	Tapa superior	ABS	
9	Eje	Latón Europeo CW614N	
10	Junta tórica	EPDM	
11	Cuerpo	Latón Europeo CW617N	Cromado
12	Bicono	NBR	
13	Anillo	Latón	
14	Tuerca	Latón Europeo CW617N	Cromado





PRINCIPALES CARACTERÍSTICAS

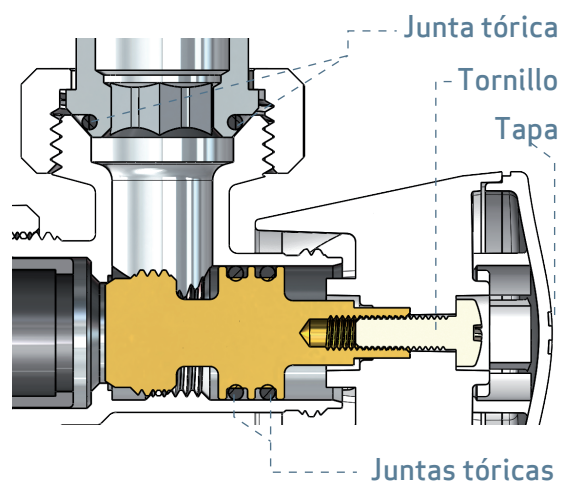
Estanqueidad externa

Dos juntas tóricas de EPDM alojadas en el eje aseguran la estanqueidad exterior.

El sistema con doble junta aporta una seguridad extra frente a fugas, envejecimiento, desgaste,...

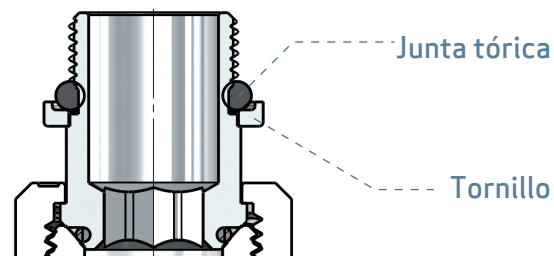
Mando con tornillo oculto

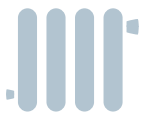
El nuevo mando se fija al eje de la válvula mediante un tornillo que facilita cualquier operación posterior de mantenimiento o desmontaje, quedando oculto a través de la tapa de cierre superior.



Junta anti goteo

Una junta tórica de EPDM alojada en el manguito y posicionada por una arandela, evita un posible goteo en la unión entre el radiador y el manguito de la válvula.

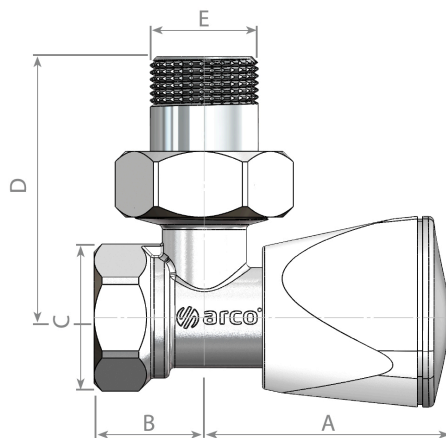




DIMENSIONES

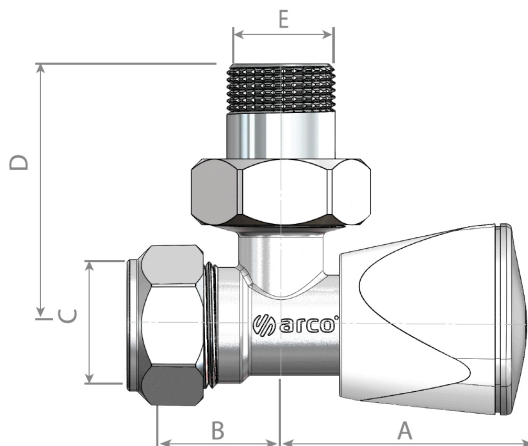
Escuadra Roscar

Medida	A	B	C	D	E
3/8	46,5	21	3/8	50	3/8
1/2	46,5	21	1/2	50	1/2
3/4	46,5	25	3/4	54	3/4



Escuadra Compresión para tubo de cobre

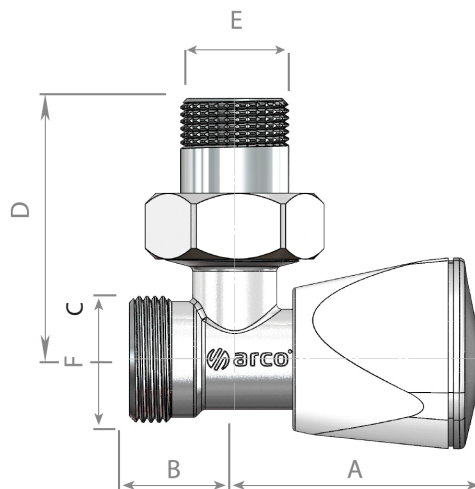
Medida	A	B	C	D	E
3/8x12	46,5	29	12	50	3/8
1/2x12	46,5	29	12	50	1/2
1/2x14	46,5	29	14	50	1/2
1/2x15	46,5	29	15	50	1/2

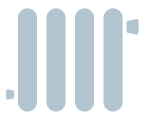


Escuadra Compresión para multicapa

Medida	A	B	C	D	E
1/2	46,5	20	M24x1,5	50	1/2

* Accesorios de unión al tubo Ø16 & Ø20, ver tarifa

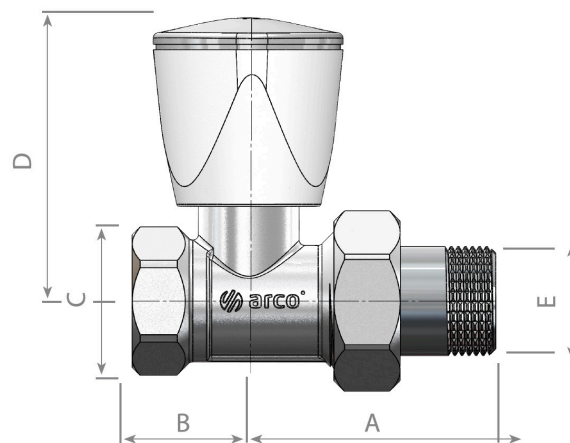




DIMENSIONES

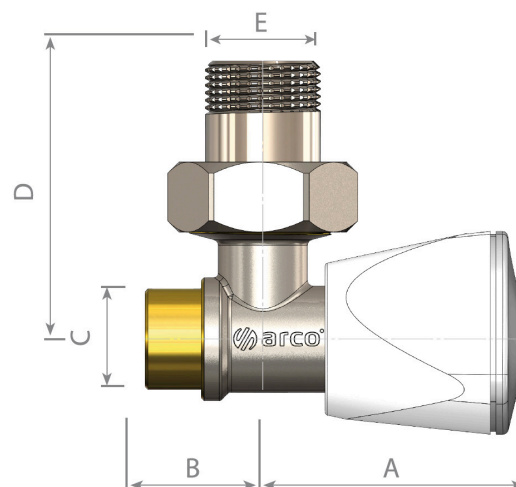
Recta Roscar

Medida	A	B	C	D	E
3/8	46	22	3/8	54	3/8
1/2	46	22	1/2	54	1/2
3/4	50	29	3/4	54	3/4



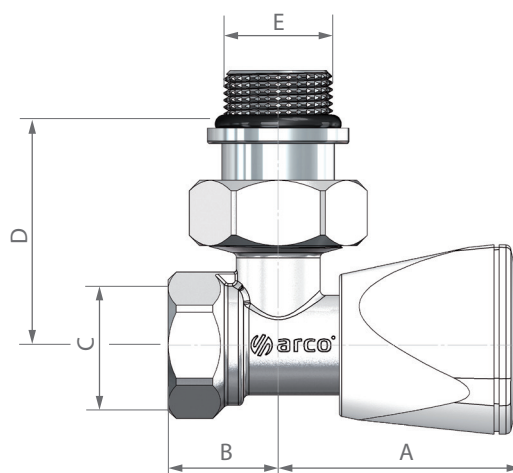
Escuadra Soldar

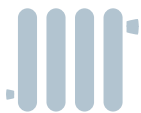
Medida	A	B	C	D	E
3/8x12	46,5	21,5	12	50	3/8
1/2x15	46,5	21	15	50	1/2



Escuadra Roscar – Con Junta Antigoteo

Medida	A	B	C	D	E
1/2	47	21	1/2	53	1/2

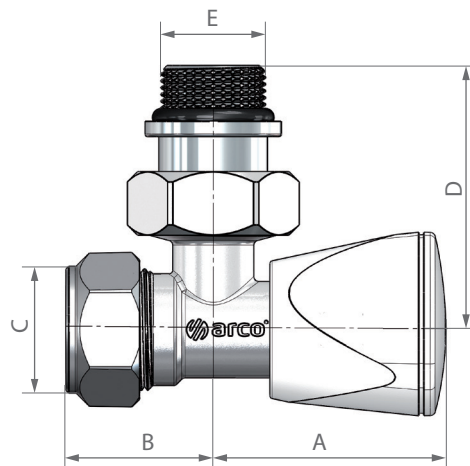




DIMENSIONES

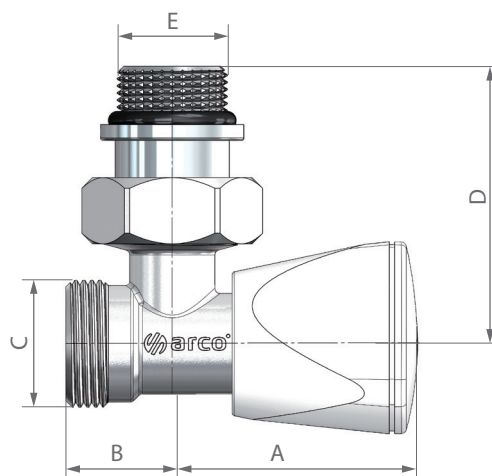
Escuadra Compresión para tubo de cobre
Con Junta Antigoteo

Medida	A	B	C	D	E
3/8x12	47	29	12	51	3/8
1/2x15	47	30	15	53	1/2



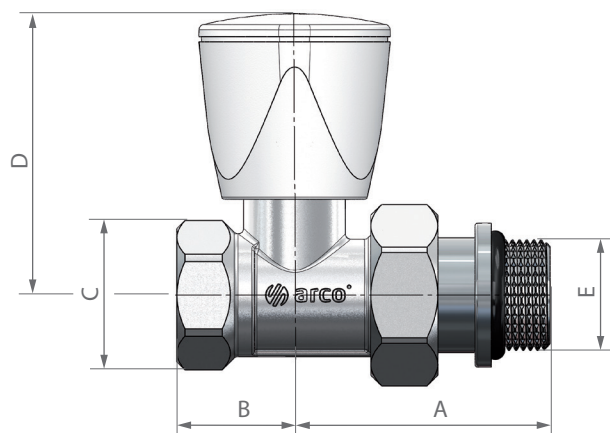
Escuadra Compresión para tubo multicapa
Con Junta Antigoteo

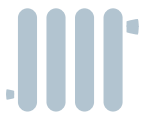
Medida	A	B	C	D	E
1/2	47	20	M24x1,5	53	1/2



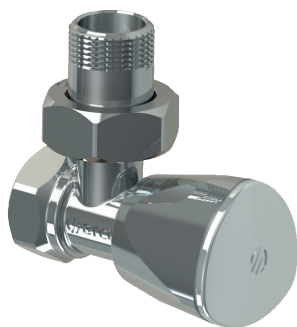
Recta Roscar - Con Junta Antigoteo

Medida	A	B	C	D	E
1/2	46	22	1/2	54	1/2





ACABADOS PULIDOS



Escuadra Roscar



Escuadra Compresión
para tubo de cobre



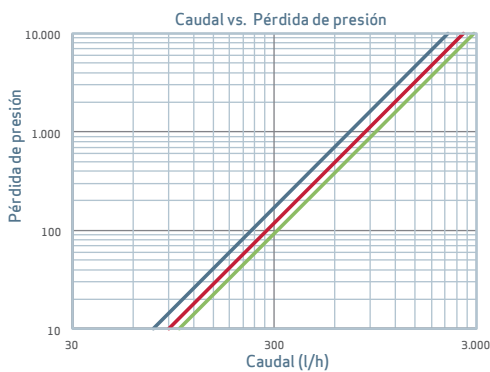
Escuadra Compresión
para tubo multicapa



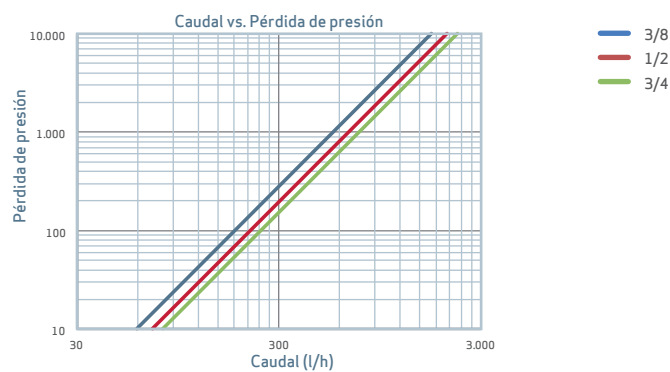
Recta Roscar

CARACTERÍSTICAS HIDRÁULICAS

TEIDE PLUS+ MANUAL ESCUADRA



TEIDE PLUS+ MANUAL RECTA



INSTALACIÓN Y MANTENIMIENTO.

Consultar el manual de "Instrucciones de calefacción".

