



## VÁLVULA TAJO 2000 MODELOS GENERALES

Válvulas de obturador esférico para instalaciones de fontanería donde la conexión se realiza por medio de rosca o soldadura.

- Latón Europeo en calidad DW (4MS) aprobado para su uso en aplicaciones de agua potable.
- 100% verificadas a fuga.
- Sin reducción de caudal.
- Construcción robusta e instalaciones seguras.
- Máxima longitud roscada para instalaciones exigentes.
- Modelos con conexiones para soldadura directa a tubos de cobre.



### FICHA TECNICA VÁLVULA TAJO 2000 MODELOS GENERALES

#### DESCRIPCIÓN PRODUCTO

Válvulas de obturador esférico y accionamiento manual. Disponen de conexiones al tubo mediante unión roscada o soldadura para tubos cobre.

#### APLICACIONES

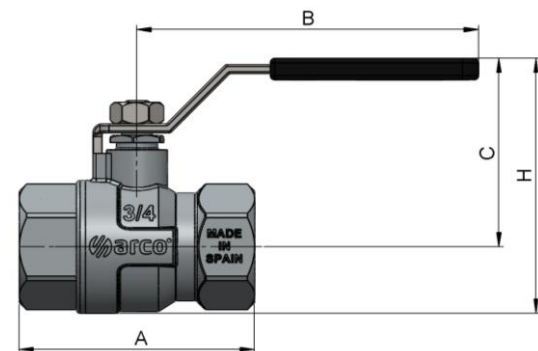
Especialmente diseñadas para instalaciones de calefacción, ACS o mixtas, así como redes de distribución y acometidas de agua potable.

Y en general todas aquellas aplicaciones que requieran de una válvula capaz de cortar el suministro de un fluido, garantizando la estanqueidad de acuerdo con las condiciones de servicio especificadas.

#### DIMENSIONES GENERALES, PRESIÓN Y TEMPERATURA

##### HEMBRA – HEMBRA PALANCA FUNDA NEGRA

Código	Medida	A (mm)	B (mm)	C (mm)	H (mm)	PN (BAR)	Rango Temp. (°C)*
00003	1/4 H-H	44	70	40	51	50	-20 a 140
00004	3/8 H-H	44	70	40	51	50	-20 a 140
00005	1/2 H-H	60	95	48	63	50	-20 a 140
00006	3/4 H-H	66	95	53	71	50	-20 a 140
00007	1 H-H	80	113	61	83	50	-20 a 140
00008	1 1/4 H-H	89	113	66	93	50	-20 a 140
00009	1 1/2 H-H	108	153	73	108	50	-20 a 140
00010	2 H-H	126	153	81	123	50	-20 a 140
00011	2 1/2 H-H	150	173	90	142	50	-20 a 140
01109	3 H-H	164	236	111	177	30	-20 a 140
01110	4 H-H	186	236	121	198	30	-20 a 140

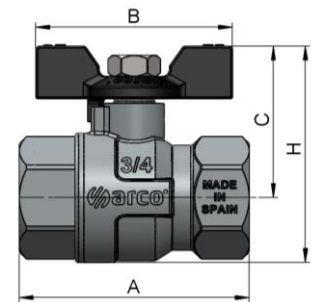


Roscas conforme ISO228

\* Excluida congelación.


**HEMBRA – HEMBRA MARIPOSA NEGRA**

Código	Medida	A (mm)	B (mm)	C (mm)	H (mm)	PN (BAR)	Rango Temp. (°C)*
01111	1/4" H-H	44	56	37	49	50	-20 a 140
01112	3/8" H-H	44	56	37	49	50	-20 a 140
01113	1/2" H-H	60	56	39	54	50	-20 a 140
01114	3/4" H-H	66	56	43	62	50	-20 a 140
01115	1" H-H	80	80	51	73	50	-20 a 140

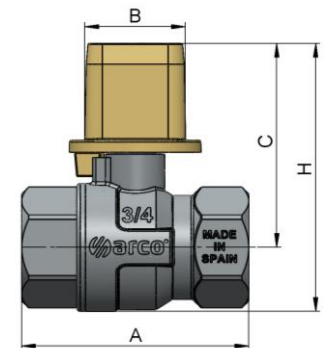


Roscas conforme ISO228

\* Excluida congelación.

**HEMBRA – HEMBRA CUADRADILLO**

Código	Medida	A (mm)	B (mm)	C (mm)	H (mm)	PN (BAR)	Rango Temp. (°C)*
01116	1/2 H-H	60	30	56	70	50	-20 a 140
01117	3/4 H-H	66	30	59	78	50	-20 a 140
01118	1 H-H	80	30	66	88	50	-20 a 140
01119	1 1/4 H-H	89	30	72	99	50	-20 a 140
01120	1 1/2 H-H	108	30	85	119	50	-20 a 140
01121	2 H-H	126	30	93	135	50	-20 a 140
01122	2 1/2 H-H	150	30	102	154	50	-20 a 140



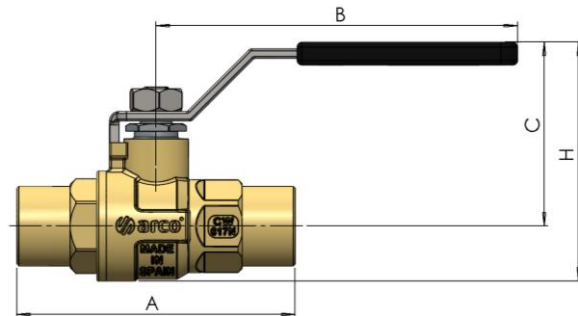
Roscas conforme ISO228

\* Excluida congelación.


**SOLDAR PALANCA FUNDA NEGRA**

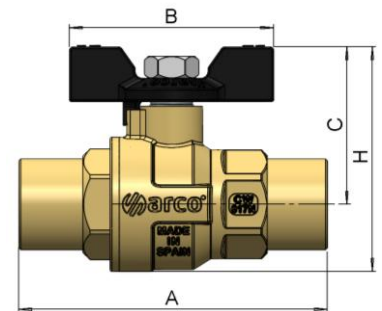
Código	Medida	A (mm)	B (mm)	C (mm)	H (mm)	PN (BAR)	Rango Temp. (°C)*
00260	12	73	95	48	63	50	-20 a 140
00262	15	73	95	48	63	50	-20 a 140
00264	18	73	95	48	63	50	-20 a 140
00265	22	85	95	53	71	50	-20 a 140
00266	28	98	113	61	83	50	-20 a 140
00267	35	115	113	66	93	50	-20 a 140
00268	42	116	153	73	108	50	-20 a 140
00269	54	140	153	81	123	50	-20 a 140

\* Excluida congelación.


**SOLDAR MARIPOSA NEGRA**

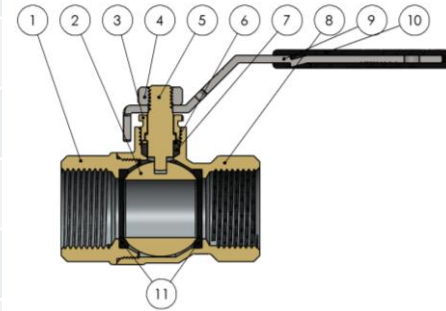
Código	Medida	A (mm)	B (mm)	C (mm)	H (mm)	PN (BAR)	Rango Temp. (°C)*
00239	15	73	56	39	54	50	-20 a 140
00243	18	73	56	39	54	50	-20 a 140
00245	22	85	56	43	62	50	-20 a 140
00247	28	98	80	51	73	50	-20 a 140

\* Excluida congelación.

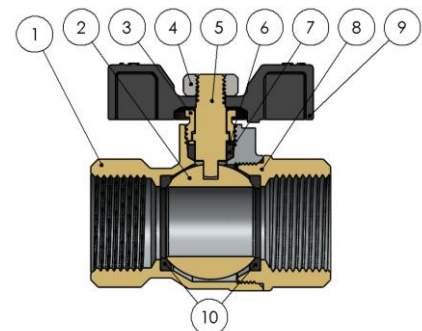



**MATERIALES**

Item	Componente	Material	Acabado
1	Lateral	Latón CW617N	Cromado
2	Bola	Latón CW617N	Cromado
3	Tuerca prensa	Latón CW614N	Zincado
4	Tuerca	Acero Inox.	Inox.
5	Eje	Latón CW614N	Zincado
6	Arandela	Latón CW614N	Color latón
7	Prensa	PTFE	-
8	Cuerpo	Latón CW617N	Cromado
9	Palanca	Acero Inox.	Inox.
10	Funda	LPDE	Negro
11	Asiento	PTFE	-

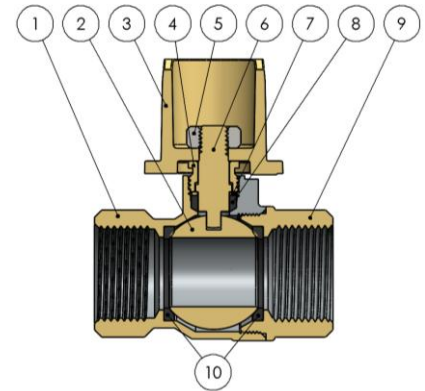


Item	Componente	Material	Acabado
1	Lateral	Latón CW617N	Cromado
2	Bola	Latón CW617N	Cromado
3	Tuerca prensa	Latón CW614N	Zincado
4	Tuerca	Acero Inox.	Inox.
5	Eje	Latón CW614N	Zincado
6	Arandela	Latón CW614N	Color latón
7	Prensa	PTFE	-
8	Cuerpo	Latón CW617N	Cromado
9	Mariposa	ZAMAK	Negro
10	Asiento	PTFE	-

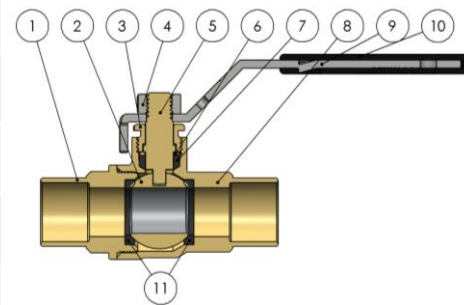




Item	Componente	Material	Acabado
1	Cuerpo	Latón CW617N	Cromado
2	Bola	Latón CW617N	Cromado
3	Cuadradillo	Latón CW617N	Color latón
4	Tuerca prensa	Latón CW614N	Cromado
5	Eje	Latón CW614N	Zincado
6	Tuerca	Acero Inox.	Inox.
7	Arandela	Latón CW614N	Color latón
8	Prensa	PTFE	-
9	Lateral	Latón CW617N	Cromado
10	Asiento	PTFE	-

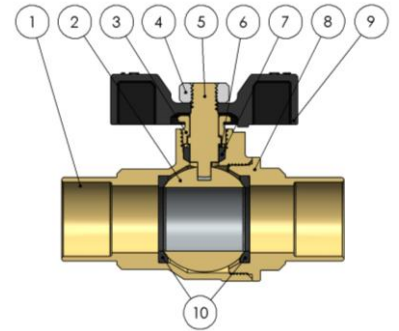


Item	Componente	Material	Acabado
1	Lateral	Latón CW617N	Color latón
2	Bola	Latón CW617N	Cromado
3	Tuerca prensa	Latón CW614N	Zincado
4	Tuerca	Acero Inox.	Inox.
5	Eje	Latón CW614N	Zincado
6	Arandela	Latón CW614N	Color latón
7	Prensa	PTFE	-
8	Cuerpo	Latón CW617N	Color latón
9	Palanca	Acero Inox.	Inox.
10	Funda	LPDE	Negro
11	Asiento	PTFE	-





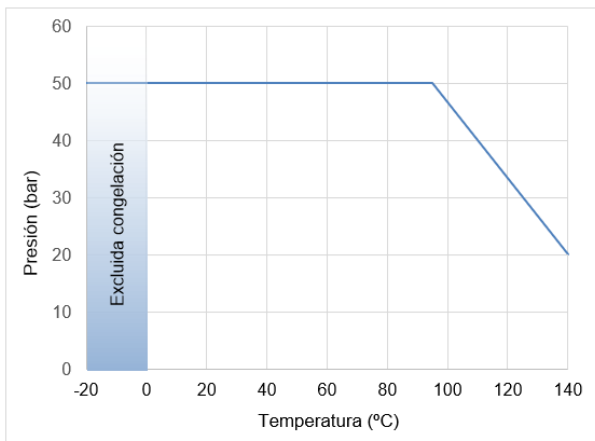
Item	Componente	Material	Acabado
1	Lateral	Latón CW617N	Color latón
2	Bola	Latón CW617N	Cromado
3	Tuerca prensa	Latón CW614N	Zincado
4	Tuerca	Acero Inox	Inox
5	Eje	Latón CW614N	Zincado
6	Arandela	Latón CW614N	Color latón
7	Prensa	PTFE	-
8	Cuerpo	Latón CW617N	Color latón
9	Mariposa	ZAMAK	Negro
10	Asiento	PTFE	-



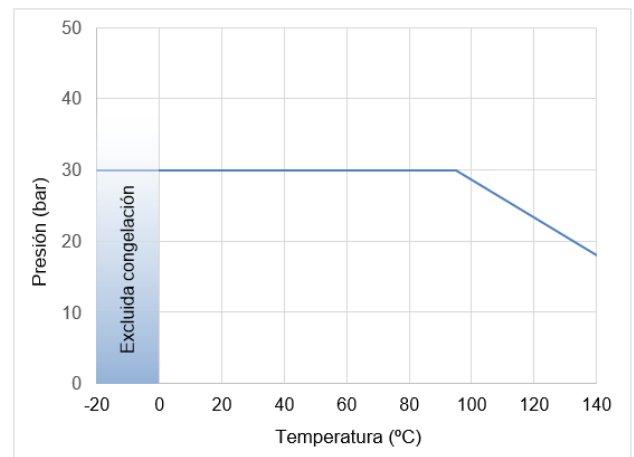
## DATOS TÉCNICOS

### Presión vs temperatura

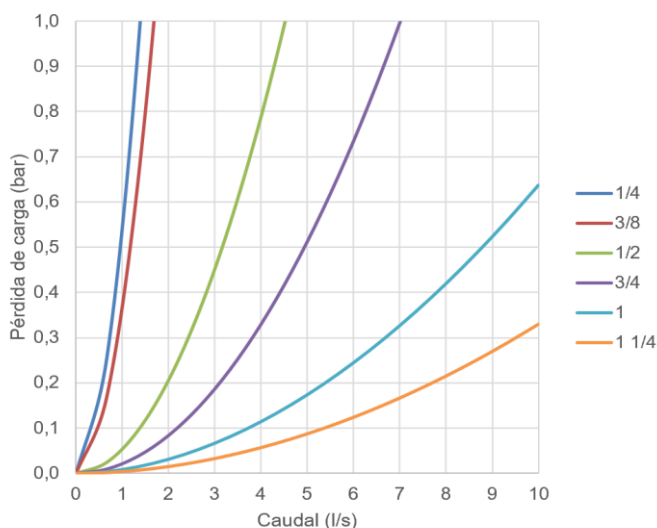
#### De 1/4 a 2 1/2



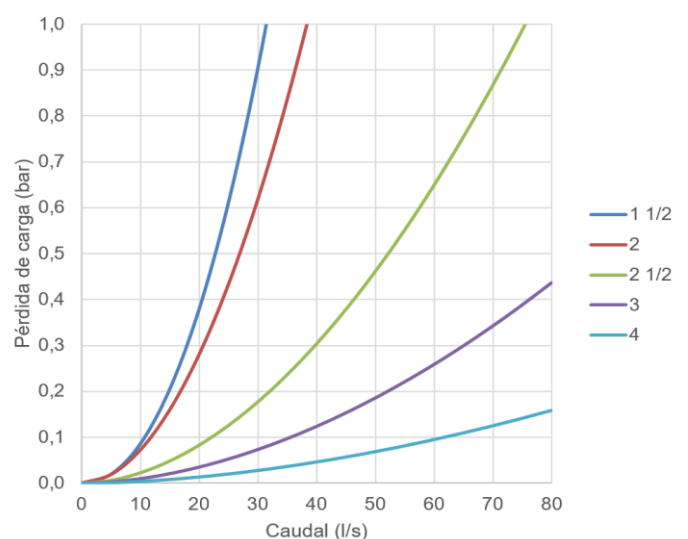
#### De 3 a 4



### Características Hidráulicas. Caudal vs Pérdida de carga Modelos de 1/4 a 1 1/4



### Características Hidráulicas. Caudal vs Pérdida de carga Modelos de 1 1/2 a 4





Medida Roscar	1/4	3/8	1/2	3/4	1	1 1/4	1 1/2	2	2 1/2	3	4
Medida Soldar	--	--	12,15,18	22	28	35	42	54	--	--	--
Kv	5,0	6,1	16,3	25,3	45,8	64,3	113,3	138,2	272,0	454,3	810,2

Kv (m<sup>3</sup>/h), metros cúbicos por hora que pasan por la válvula generando una pérdida de carga de 1 bar de presión.

### Compatibilidad de fluidos

Fluido	Compatibilidad
Agua potable y agua caliente sanitaria	Excelente
Agua + 50% Glicol (máximo)	Buena

Otros fluidos, contactad con nuestro servicio técnico

## INSTRUCCIONES DE INSTALACIÓN

Antes de realizar ninguna acción debe cortarse el suministro de agua en la instalación, asegúrese de que no existe ningún tipo de suciedad o elemento extraño en la conexión a la red. Aplicar el material sellante apropiado en las roscas. La instalación de la válvula debe realizarse con una herramienta adecuada, preferiblemente con una llave fija, inglesa o similar; sujetarla por los extremos actuando sobre las caras planas, evite deformar dicha zona por exceso de presión de la herramienta. Restablecer el suministro de agua y comprobar la estanqueidad de todas las conexiones antes de dejar en servicio la válvula.

No debe alterar el montaje de los componentes internos de la válvula, puede provocar fugas externas.

La máxima duración de las válvulas de bola se obtiene en las posiciones completamente abierta o cerrada, se recomienda no usar permanentemente la válvula en posiciones intermedias.



Todo producto tiene un impacto medioambiental durante su ciclo de vida, incluso una vez retirado de su uso. Todos los componentes de este producto pueden ser reciclados, deposita la válvula en un punto de reciclado o punto verde una vez termine su uso. Válvulas Arco se reserva el derecho a cambiar el producto o sus especificaciones técnicas sin previo aviso.

FT05000ESP – Edición 2024-12