



TEXAS MANDOS

Mandos diseñados para válvulas de la serie TEXAS EMPOTRAR.

- Acabados en cromo pulido, negro mate y blanco, según modelos.
- Alta resistencia al envejecimiento, incluso en cuartos húmedos como baños, duchas y aseos.
- Sistema de regulación para ajuste a distintos tipos y espesores de pared, disponible alargadera para casos extremos.
- Sistema de adaptación de plafón y casquillo que permite pequeñas desviaciones por falta de perpendicularidad de la válvula respecto a la pared (hasta un máximo 10°).



FICHA TÉCNICA TEXAS MANDOS

DESCRIPCIÓN PRODUCTO

Los mandos se suministran con su plafón y casquillo regulable, que permite adaptar dicho plafón a los distintos espesores de pared, asegurando un perfecto ajuste.

Se dispone de una amplia gama tanto en diseños como en acabados, adaptándose al conjunto de elementos del local o estancia.

APLICACIONES

Mando para accionamiento directo de las válvulas TEXAS para todo tipo de instalaciones de fontanería.

Mandos ocultos que impiden el accionamiento directo de la válvula para instalaciones públicas donde se quiere proteger la maniobra de la válvula por terceras personas.

DIMENSIONES GENERALES

Mando TECH Cromado

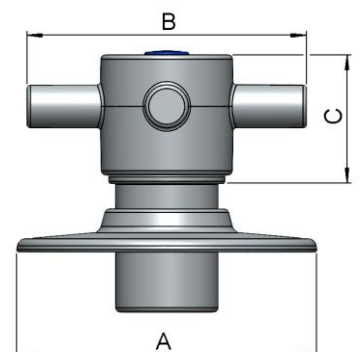
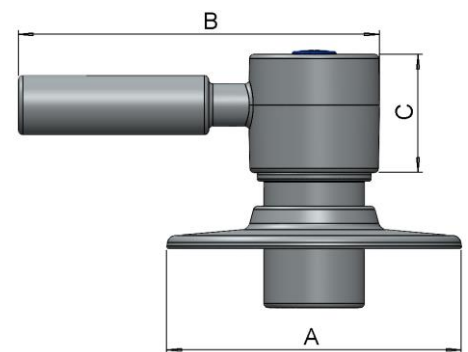
Código	A (mm)	B (mm)	C (mm)
08240	Ø70	86	30

Incluye índice Azul y Rojo.

Mando STAR Cromado

Código	A (mm)	B (mm)	C (mm)
08245	Ø70	65	30

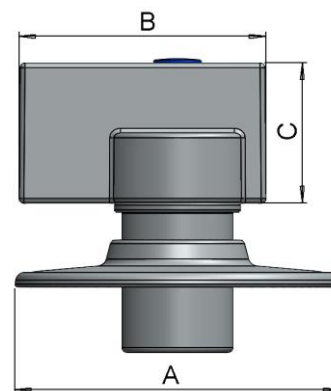
Incluye índice Azul y Rojo.




Mando MASTER Cromado

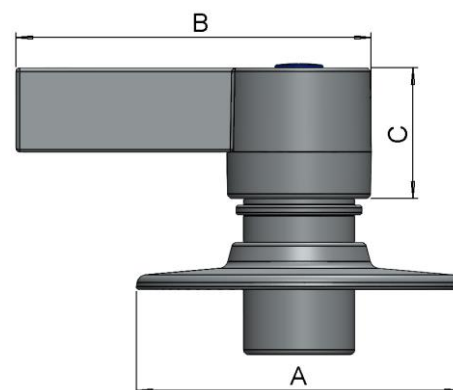
Código	A (mm)	B (mm)	C (mm)
08235	Ø70	53	30

Incluye índice Azul y Rojo.


Mando PALANCA Cromado

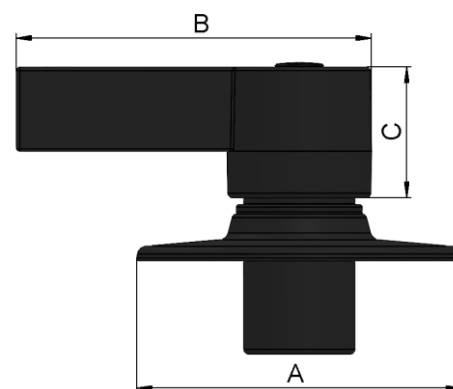
Código	A (mm)	B (mm)	C (mm)
08230	Ø70	76	30
08230U	Ø70	76	30

Incluye índice Azul y Rojo.


Mando PALANCA negro

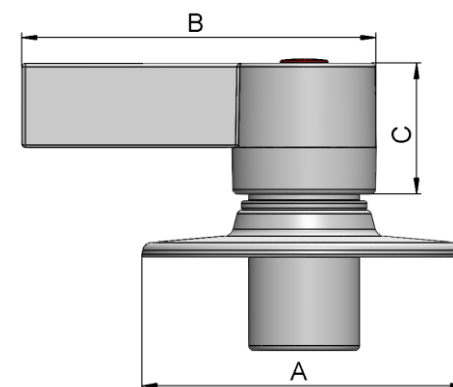
Código	A (mm)	B (mm)	C (mm)
08230N	Ø70	76	30

Incluye índice Azul y Rojo.


Mando PALANCA blanco

Código	A (mm)	B (mm)	C (mm)
08230B	Ø70	76	30

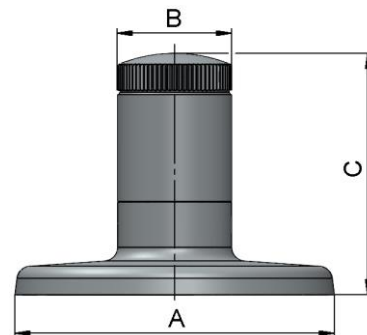
Incluye índice Azul y Rojo.




Mando OCULTO metálico Cromado

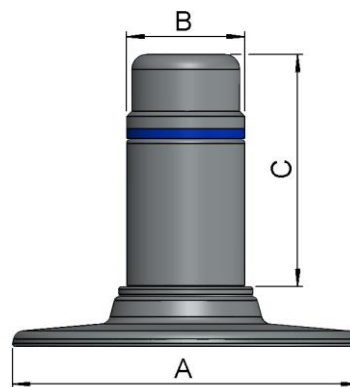
Código	A (mm)	B (mm)	C (mm)
08260	Ø70	25	53

No Incluye índices, ni admite posibilidad de incorporarlos.


Mando OCULTO ABS Cromado

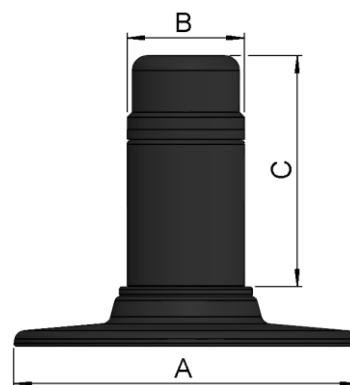
Código	A (mm)	B (mm)	C (mm)
08250	Ø70	24	47
08250U	Ø70	24	47

Incluye anillo Azul y Rojo.


Mando OCULTO ABS negro

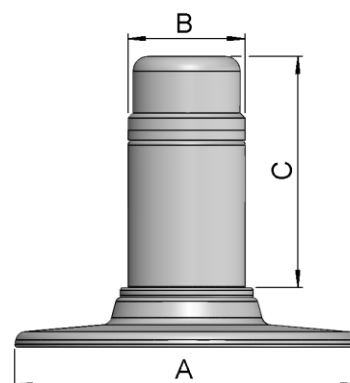
Código	A (mm)	B (mm)	C (mm)
08250N	Ø70	24	47

Incluye anillo Azul y Rojo.


Mando OCULTO ABS blanco

Código	A (mm)	B (mm)	C (mm)
08250B	Ø70	24	47

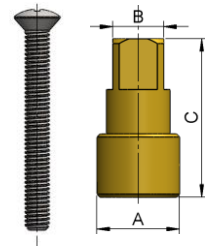
Incluye anillo Azul y Rojo.




Alargadera

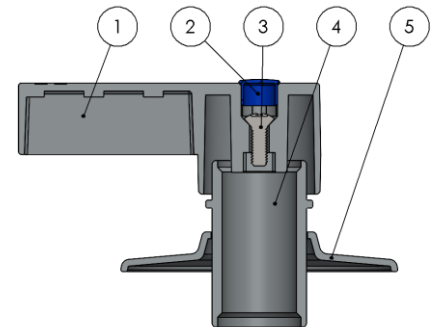
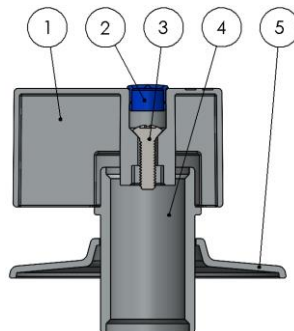
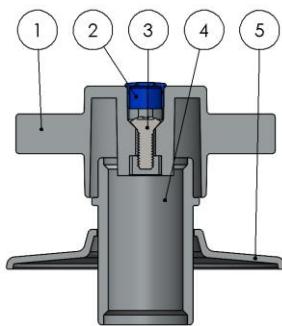
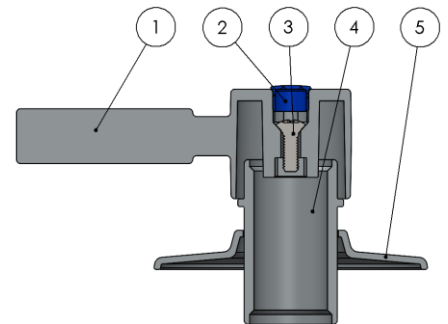
Código	A (mm)	B (mm)	C (mm)
T8225	Ø13	8	25

No incluida con los mandos, debe adquirirse por separado.


MATERIALES
Mando metal

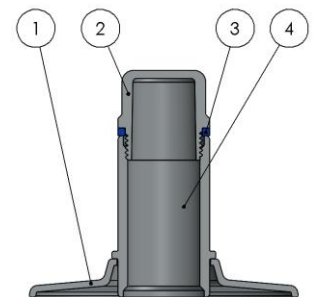
Item	Componente	Material	Acabado
1	Mando*	ZAMAK	Cromado,*
2	Índice	PE	Azul y rojo
3	Tornillo	Acero inox.	-
4	Casquillo	ABS	Cromado*
5	Plafón	ABS	Cromado*

* Acabados variables según modelo (Cromo, Blanco o Negro).

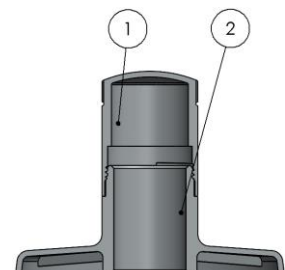

Mando OCULTO ABS

Item	Componente	Material	Acabado
1	Tapa	ABS	Cromado*
2	Anillo	PE	Azul y rojo
3	Casquillo	ABS	Cromado*
4	Plafón	ABS	Cromado*

* Acabados variables según modelo (Cromo, Blanco o Negro).


Mando OCULTO metal

Item	Componente	Material	Acabado
1	Tapa	ABS / ZAMAK	Cromado
2	Plafón	ABS / ZAMAK	Cromado

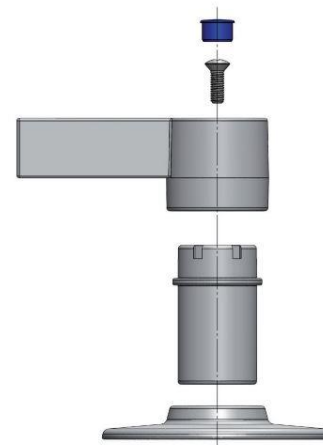




INSTRUCCIONES DE INSTALACIÓN

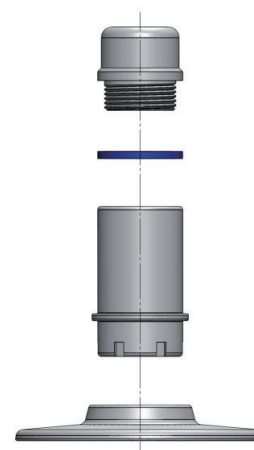
Mandos MASTER, PALANCA, TECH y STAR.

1. Insertar el plafón por el cuello de la válvula.
2. Roscar el casquillo hasta que el plafón quede fijo contra la pared.
3. Insertar el mando de la válvula en el eje y atornillar.
4. Colocar el índice correspondiente a agua fría o caliente



Mandos OCULTOS plástico.

1. Insertar el plafón por el cuello de la válvula
2. Roscar el casquillo hasta que el plafón quede fijo contra la pared (solo en modelo ABS)
3. Colocar el anillo correspondiente a agua fría o caliente (solo en modelo ABS)
4. Roscar tapón de cierre



Mandos OCULTOS metálico.

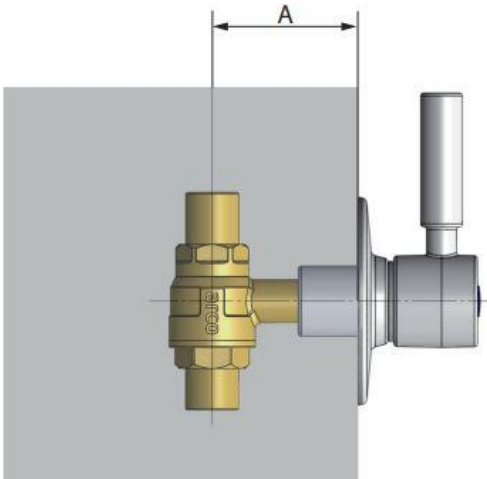
1. Insertar el plafón-casquillo por el cuello de la válvula
2. Roscar tapón de cierre



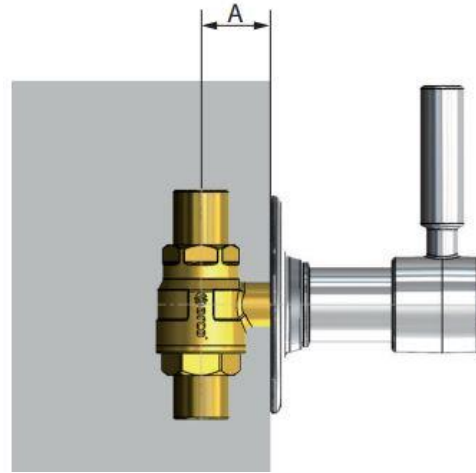


Ajustes y regulación en la instalación

El casquillo dispone de un resalte cuya función es fijar el plafón a la pared, este casquillo puede roscarse al cuello de la válvula por cualquiera de sus dos entradas. En función de la seleccionada podrá cubrir mayor distancia.



Distancia mínima entre eje longitudinal de la válvula y exterior de la pared: 45 mm

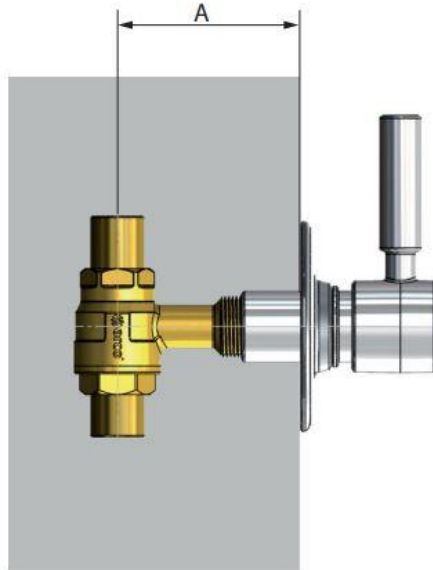


Distancia mínima entre eje longitudinal de la válvula y exterior de la pared: 20 mm

En aquellas instalaciones en la que se requiera salvar distancias mayores debe utilizarse la **alargadera** (debe adquirirse por separado). Con este accesorio opcional se pueden alcanzar **distancias de regulación desde 45 hasta 60 mm**.



Alargadera



No es posible utilizar el prolongador con el mando OCULTO.



Todo producto tiene un impacto medioambiental durante su ciclo de vida, incluso una vez retirado de su uso. Todos los componentes de este producto pueden ser reciclados, deposita la válvula en un punto de reciclado o punto verde una vez termine su uso. Válvulas Arco se reserva el derecho a cambiar el producto o sus especificaciones técnicas sin previo aviso.

FT07050 ESP - Edición 2024-12