

VÁLVULA COMPUERTA CON CIERRE METÁLICO

Válvulas de compuerta de cierre metálico para la regulación del flujo de agua y uso mediante giro de volante.

- Amplio rango de regulación.
- Más caudal con mayor sección de paso.
- Bajo nivel sonoro.



FICHA TÉCNICA VÁLVULA DE COMPUERTA CON CIERRE METÁLICO

DESCRIPCIÓN PRODUCTO

La válvula de compuerta de cierre metálico permite regular la apertura y cierre en redes de distribución de agua mediante el giro del volante conectado al husillo.

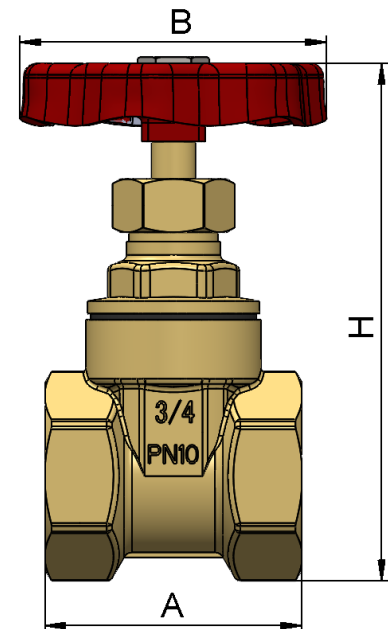
APLICACIONES

- Instalaciones de fontanería de agua fría y agua caliente.

DIMENSIONES GENERALES, PRESIÓN Y TEMPERATURA

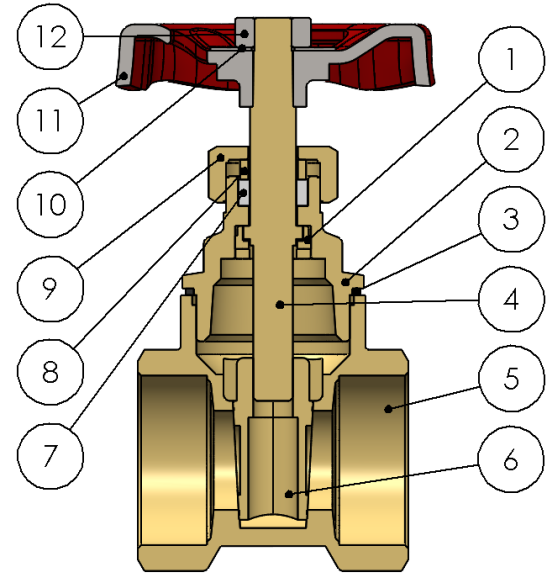
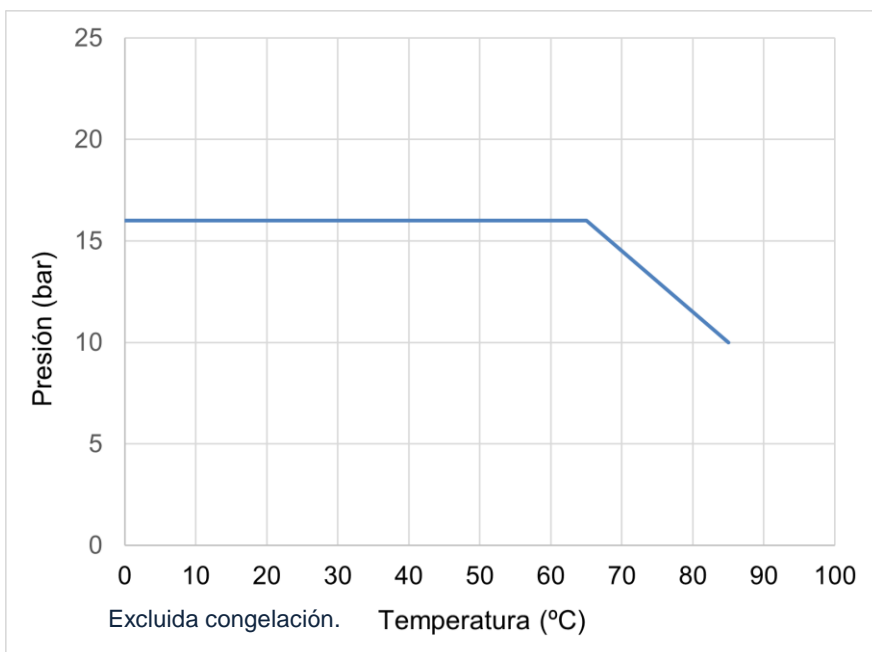
Código	Medida	A (mm)	B (mm)	H (mm)	PN (BAR)	Rango Temp. (°C)*
190403	1/2 H-H	37	50	78	16	0 a 85
190404	3/4 H-H	41	50	83	16	0 a 85
190405	1 H-H	44	59	95	16	0 a 85
190406	1 1/4 H-H	50	59	115	16	0 a 85
190407	1 1/2 H-H	51	70	124	16	0 a 85
190408	2 H-H	61	70	156	16	0 a 85
190409	2 1/2 H-H	66	98	204	16	0 a 85
190410	3 H-H	84	109	237	16	0 a 85
190411	4 H-H	80	131	295	16	0 a 85

* Excluida la congelación.




MATERIALES

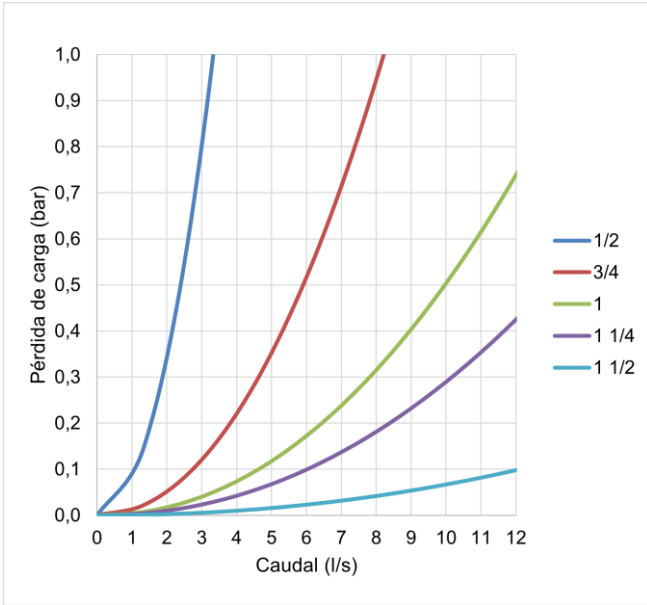
Item	Componente	Material	Acabado
1	Anillo eje	Latón	Color latón
2	Tapón superior	Latón	Color latón
3	Junta tórica	NBR	-
4	Eje	Latón	Color latón
5	Cuerpo	Latón	Color latón
6	Compuerta	Latón	Color latón
7	Prensa	PTFE	-
8	Arandela de sujeción	Latón	Color latón
9	Tuerca Prensa	Latón	Color latón
10	Arandela Indicador	Aluminio	-
11	Mando	Acero	Rojo
12	Tuerca	Acero	-


DATOS TÉCNICOS
Presión vs temperatura.


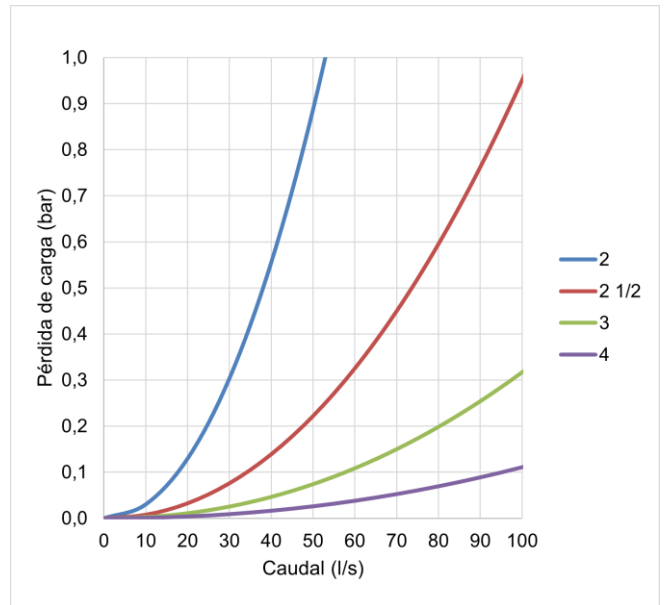


Características Hidráulicas. Caudal vs Pérdida de carga.

Modelos de 1/2 a 1 1/2



Modelos de 2 a 4



Medida	1/2	3/4	1	1 1/4	1 1/2	2	2 1/2	3	4
Kv	12	29,6	50	65	131	191	369	622	1026

Kv (m³/h), metros cúbicos por hora que pasan por la válvula generando una pérdida de carga de 1 bar de presión.

Compatibilidad de fluidos

Fluido	Compatibilidad
Agua	Buena
Agua + 50% Glicol	Buena

Para cualquier otro fluido, contactad con nuestro servicio técnico.

INSTRUCCIONES DE INSTALACIÓN

Antes de realizar ninguna acción debe cortarse el suministro de agua en la instalación, asegúrese de que no existe ningún tipo de suciedad o elemento extraño en la conexión a la red. Aplicar el material sellante apropiado en la rosca de entrada de la válvula.

No precisan de mantenimiento específico.

La instalación de la válvula (roscado) debe realizarse con una herramienta adecuada y utilizar preferiblemente los planos localizados en la parte de la entrada, en caso de utilizar los planos localizados en la sección central nunca aplicar esfuerzos excesivos ya que podría ocasionar daños en la válvula.

No debe alterar el montaje de los componentes de la válvula, la sustitución o desmontaje del mando puede provocar fugas.



Todo producto tiene un impacto medioambiental durante su ciclo de vida, incluso una vez retirado de su uso. Todos los componentes de este producto pueden ser reciclados, deposita la válvula en un punto de reciclado o punto verde una vez termine su uso. Válvulas Arco se reserva el derecho a cambiar el producto o sus especificaciones técnicas sin previo aviso.

FT08060ESP – Edición 2024-12