

Toallero

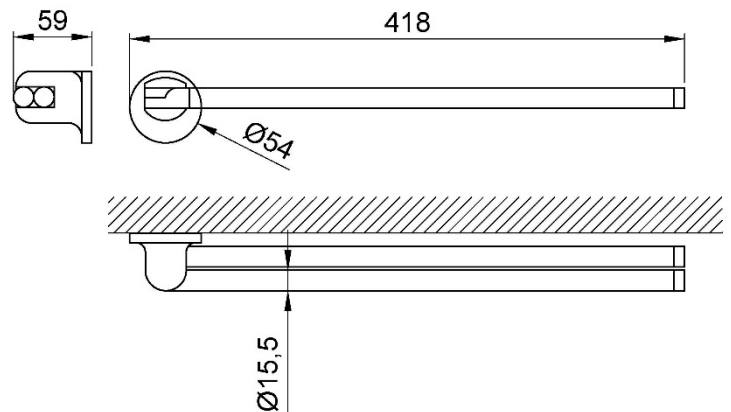
- Toallero.
- Durabilidad y resistencia.
- Facilidad de instalación y limpieza.
- Acabado brillo.


COMPONENTES Y CARACTERÍSTICAS TÉCNICAS

- Fabricado en Zamac (aleación de Zinc, Aluminio, Magnesio y Cobre).
- Dimensiones: Ø54 alto x 418 ancho x 59 fondo (mm).
- Tornillería fijación a pared incluida.

TEXTO SUGERIDO PARA PRESCRIPCIÓN

Toallero NOFER, en Zamac. Dimensiones: Ø54 alto x 418 ancho x 59 fondo (mm).

ESQUEMA DIMENSIONAL


DIMENSIONES EN mm



NOFER S.L.
 Ctra. Laureà Miró, 385-387
 08980 · Sant Feliu de Llobregat (Barcelona)
 Tel +34 934 742 423 · Fax +34 934 743 548
 nofer@nofer.com · www.nofer.com

Productos Relacionados
