



Barra de apoyo recta para fijar en pared con 2 puntos de anclaje. Longitud 450 mm. Acero inoxidable. Acabado satinado

#### Descripción

- Barra de apoyo recta para fijar en pared.
- Dos puntos de anclaje.
- Adecuada para apoyo en lavabos, wc-bidé, duchas y bañeras.
- Diseñada para aseos adaptados a personas con movilidad reducida.
- Acero inoxidable bacteriostático acabado satinado.
- Disponible también en acabado brillo (NOFER 15054.45.B), negro mate (NOFER 15054.45.N) y blanco (NOFER 15054.45.W).

#### Características técnicas

**Material:** Acero inoxidable AISI 304

**Acabado:** Satinado

**Diámetro barra:** Ø32 mm

**Espesor barra:** 1,5 mm

**Longitud entre ejes centros de apoyo:** 450 mm

**Separación de la pared:** 38 mm

**Altura instalación recomendada:** 70-75 cm de barra a suelo

#### Texto sugerido para prescripción

Barra de apoyo fija NOFER de acero inoxidable AISI 304, acabado satinado. Longitud entre centros de apoyo: 450 mm. Barra Ø32 mm, espesor 1,5 mm.

#### Componentes

- Barra de apoyo de acero inoxidable.
- Tornillería de acero inoxidable incluida.
- Kit anticonductivo incluido.

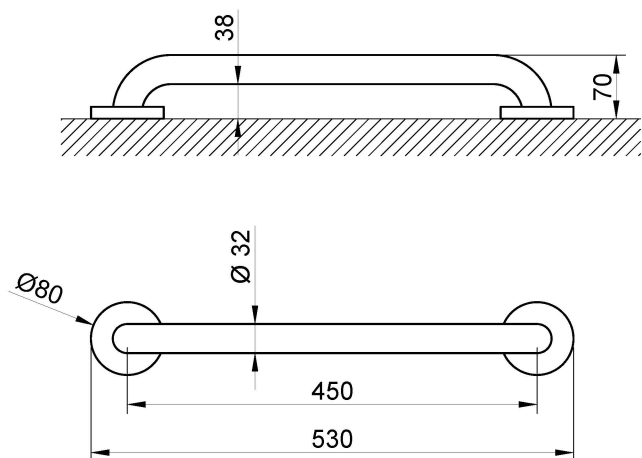
#### Fijación

- Dos puntos de anclaje a pared de acero inoxidable.

#### Mantenimiento

El acero inoxidable requiere mantenimiento ya que la suciedad con el tiempo puede llegar a dañar el cromo (Cr) que contiene el acero inoxidable. Recomendamos una limpieza mensual con un producto especializado para acero inoxidable.

#### Esquema dimensional





Ctra. Laureà Miró, 385-387  
08980 | Sant Feliu de Llobregat,  
Barcelona - España  
T. +34 934 742 423  
F. +34 934 743 548  
nofer@nofer.com  
www.nofer.com

PRODUCTO  
RELACIONADO



15054.45.B



15054.45.F



15054.45.N

Estas especificaciones pueden ser modificadas y/o rectificadas debido a exigencias de fabricación.