

**Barra de apoyo abatible**

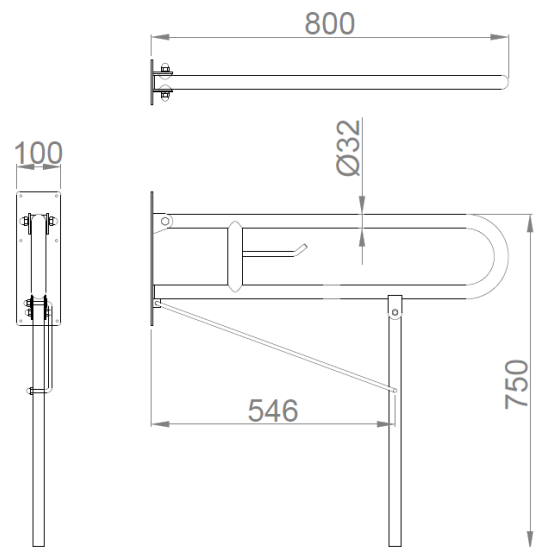
- Barra abatible fija giro vertical.
- Fabricada de acero inoxidable AISI 304, acabado satinado. Disponible también en acabado brillo (NOFER 15206.B) y acabado blanco (NOFER 15206.W).
- Montado para fijar a pared.
- Dispone de una pata para apoyo en suelo.
- Adecuado para apoyo en lavabos, wc-bidé, duchas y bañeras.
- Diseñada para aseos adaptados a personas con discapacidades.


**COMPONENTES Y CARACTERÍSTICAS TÉCNICAS**

- Fabricada de acero inoxidable AISI 304 acabado satinado.
- Dimensiones: 750 alto x 100 ancho x 800 fondo (mm).
- Barras de Ø32 mm.
- Con portarrollos.
- Con kit anticonductivo y tornillería incluidos.
- Mantenimiento: el acero inoxidable requiere mantenimiento ya que la suciedad con el tiempo puede llegar a dañar el cromo (Cr) que contiene el acero inoxidable. Recomendamos una limpieza mensual con un producto especializado para acero inoxidable.

**TEXTO SUGERIDO PARA PRESCRIPCIÓN**

Barra de apoyo abatible NOFER de giro vertical de acero inoxidable AISI 304, acabado satinado. Con barra de apoyo a suelo y portarrollos. Dimensiones: 750 alto x 100 ancho x 800 fondo (mm). Barras de Ø32 mm.

**ESQUEMA DIMENSIONAL**


DIMENSIONES EN mm



NOFER S.L.  
 Avenida de la fama, 118  
 08940 · Cornellà de Llobregat (Barcelona)  
 Tel +34 934 742 423 · Fax +34 934 743 548  
 nofer@nofer.com · www.nofer.com

**Productos Relacionados**


15051.80.S

15064.S

15062.S