

Barra de apoyo abatible

- Barra abatible fija giro vertical.
- Fabricada de acero inoxidable AISI 304, acabado brillo. Disponible también en acabado satinado (NOFER 15206.S) y acabado blanco (NOFER 15206.W).
- Montado para fijar a pared.
- Dispone de una pata para apoyo en suelo.
- Adecuado para apoyo en lavabos, wc-bidé, duchas y bañeras.
- Diseñada para aseos adaptados a personas con discapacidades.



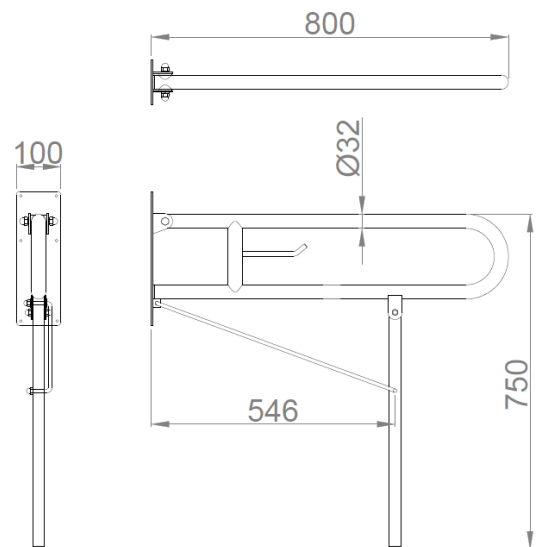
El color de la imagen no corresponde con el código.

COMPONENTES Y CARACTERÍSTICAS TÉCNICAS

- Fabricada de acero inoxidable AISI 304 acabado brillo.
- Dimensiones: 750 alto x 100 ancho x 800 fondo (mm).
- Barras de Ø32 mm.
- Con portarrollos.
- Con kit anticonductivo y tornillería incluidos.
- Mantenimiento: el acero inoxidable requiere mantenimiento ya que la suciedad con el tiempo puede llegar a dañar el cromo (Cr) que contiene el acero inoxidable. Recomendamos una limpieza mensual con un producto especializado para acero inoxidable.

TEXTO SUGERIDO PARA PRESCRIPCIÓN

Barra de apoyo abatible NOFER de giro vertical de acero inoxidable AISI 304, acabado brillo. Con barra de apoyo a suelo y portarrollos. Dimensiones: 750 alto x 100 ancho x 800 fondo (mm). Barras de Ø32 mm.

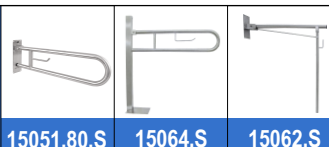
ESQUEMA DIMENSIONAL


DIMENSIONES EN mm



NOFER S.L.
Avenida de la fama, 118
08940 · Cornellà de Llobregat (Barcelona)
Tel +34 934 742 423 · Fax +34 934 743 548
nofer@nofer.com · www.nofer.com

Productos
Relacionados



15051.80.S

15064.S

15062.S