



FITTING LATÓN TUERCA EXTERIOR

Accesorios de latón para instalaciones de PE donde se conecta mediante inserción de tubo.

- Latón Europeo en calidad DW (4MS) aprobado para su uso en aplicaciones de agua potable.
- Instalaciones de fontanería interior y exterior.
- Construcción robusta e instalaciones seguras.
- Bicono de compresión metálico.
- Roscas grafiladas para mejor fijación del sellante
- Acabado color latón
- Junta tórica, asegura la estanqueidad externa.
- Accesorios diseñados para tubos de Polietileno (PE) tipos PE40 a PE110 y PN16.



FICHA TÉCNICA FITTING LATÓN TUERCA EXTERIOR

DESCRIPCIÓN PRODUCTO

Accesorios de latón para instalaciones de tubos de poliestireno donde la conexión se realiza mediante la inserción del tubo.

APLICACIONES

Los accesorios de latón para tubos de Polietileno (PE) son adecuados por su diseño y materiales para su uso en:

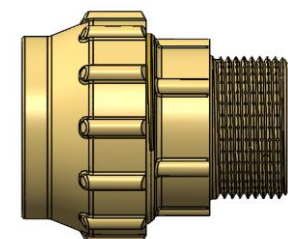
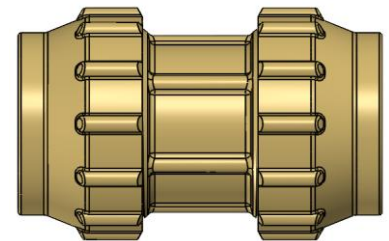
- Redes de distribución de agua potable.
- Acometidas a instalaciones interiores.
- Instalaciones de distribución.

Y, en general, a todas aquellas aplicaciones en las que se empleen tubos de PE y accesorios de latón para los mismos, de acuerdo con las condiciones de servicio especificadas en este documento.

DIMENSIONES GENERALES, PRESIÓN Y TEMPERATURA

Código	Medida	PN (BAR)	Rango Temp. (°C)*
46020	20 X 20	16	0 a 65
46025	25 X 25	16	0 a 65
46032	32 X 32	16	0 a 65
46040	40 X 40	16	0 a 65
46050	50 X 50	16	0 a 65
46063	63 X 63	16	0 a 65

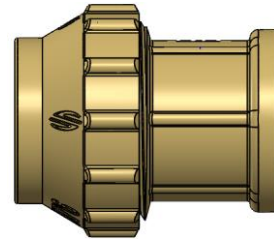
Código	Medida	PN (BAR)	Rango Temp. (°C)*
45020	1/2M X 20	16	0 a 65
45025	3/4M X 25	16	0 a 65
45032	1M X 32	16	0 a 65
45040	1 1/4M X 40	16	0 a 65
45050	1 1/2M X 50	16	0 a 65
45063	2M X 63	16	0 a 65



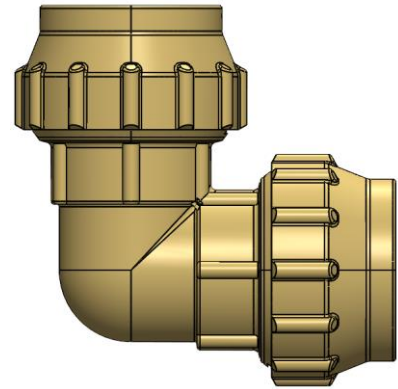
* Excluida congelación



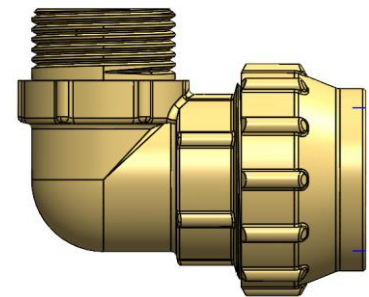
Código	Medida	PN (BAR)	Rango Temp. (°C)*
44020	1/2H X 20	16	0 a 65
44025	3/4H X 25	16	0 a 65
44032	1H X 32	16	0 a 65
44040	1 1/4H X 40	16	0 a 65
44050	1 1/2H X 50	16	0 a 65
44063	2H X 63	16	0 a 65



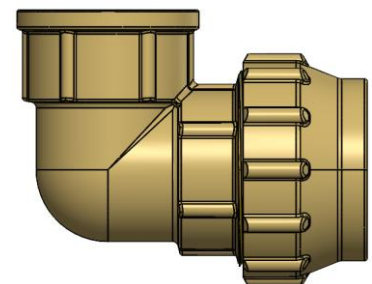
Código	Medida	PN (BAR)	Rango Temp. (°C)*
47020	20 X 20	16	0 a 65
47025	25 X 25	16	0 a 65
47032	32 X 32	16	0 a 65
47040	40 X 40	16	0 a 65
47050	50 X 50	16	0 a 65
47063	63 X 63	16	0 a 65



Código	Medida	PN (BAR)	Rango Temp. (°C)*
48020	1/2M X 20	16	0 a 65
48025	3/4M X 25	16	0 a 65
48032	1M X 32	16	0 a 65
48040	1 1/4M X 40	16	0 a 65
48050	1 1/2M X 50	16	0 a 65
48063	2M X 63	16	0 a 65



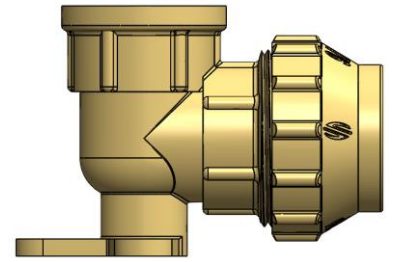
Código	Medida	PN (BAR)	Rango Temp. (°C)*
49020	1/2H X 20	16	0 a 65
49025	3/4H X 25	16	0 a 65
49032	1H X 32	16	0 a 65
49040	1 1/4H X 40	16	0 a 65
49050	1 1/2H X 50	16	0 a 65
49063	2H X 63	16	0 a 65



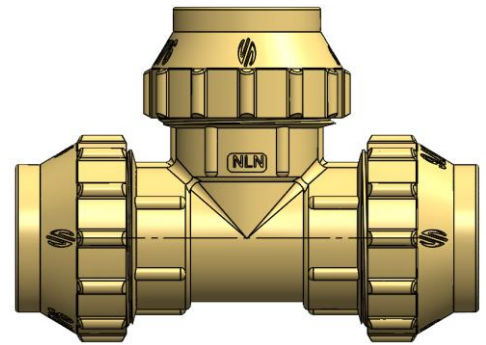
* Excluida congelación



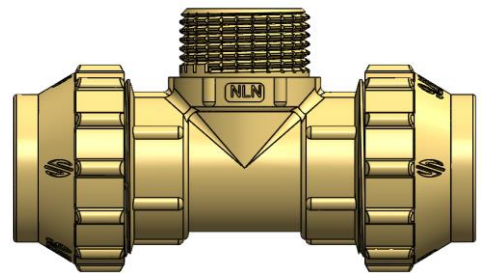
Código	Medida	PN (BAR)	Rango Temp. (°C)*
53020	1/2H X 20	16	0 a 65
53025	3/4H X 25	16	0 a 65
53032	1H X 32	16	0 a 65



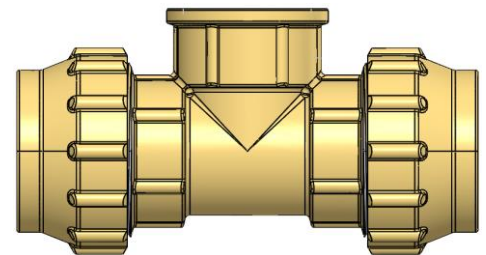
Código	Medida	PN (BAR)	Rango Temp. (°C)*
50020	20 X 20 X 20	16	0 a 65
50025	25 X 25 X 25	16	0 a 65
50032	32 X 32 X 32	16	0 a 65
50040	40 X 40 X 40	16	0 a 65
50050	50 X 50 X 50	16	0 a 65
50063	63 X 63 X 63	16	0 a 65



Código	Medida	PN (BAR)	Rango Temp. (°C)*
52020	20 X 1/2M X 20	16	0 a 65
52025	25 X 3/4M X 25	16	0 a 65
52032	32 X 1M X 32	16	0 a 65



Código	Medida	PN (BAR)	Rango Temp. (°C)*
51020	20 X 1/2H X 20	16	0 a 65
51025	25 X 3/4H X 25	16	0 a 65
51032	32 X 1H X 32	16	0 a 65
51040	40 X 1 1/4H X 40	16	0 a 65
51050	50 X 1 1/2H X 50	16	0 a 65
51063	63 X 2H X 63	16	0 a 65

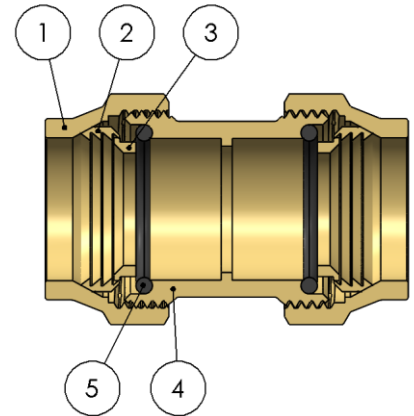


* Excluida congelación



MATERIALES

Item	Componente	Material	Acabado
1	Tuerca	Latón CW617N	Color latón
2	Bicono	Latón CW617N	Color latón
3	Arandela	Latón CW617N	Color latón
4	Cuerpo	Latón CW617N	Color latón
5	Junta tórica	NBR	-



Compatibilidad de fluidos

Fluido	Compatibilidad
Agua potable	Excelente

Otros fluidos, contactad con nuestro servicio técnico.

INSTRUCCIONES DE INSTALACIÓN

Cortar el suministro de agua en la instalación antes de realizar ninguna acción.

Antes de proceder al montaje del accesorio, debe prepararse adecuadamente el tubo de PE, de forma que tenga un corte recto y libre de rebabas u otros elementos que puedan dañar la junta tórica durante el montaje, como también que la parte exterior esté limpia, sin restos de otros materiales y sin daños superficiales. Asegurarse de que no existe ningún tipo de suciedad o elemento extraño en el interior de los tubos.

Se recomienda mojar la parte externa del tubo sobre la cual se realiza el montaje del accesorio, para facilitar este proceso. Debe prestarse especial cuidado en colocar correctamente el bicono, es decir, con los dientes de sierra en sentido opuesto a la extracción del tubo del accesorio.

Restablecer el suministro de agua y comprobar la estanqueidad de todas las conexiones antes de dejar en servicio la instalación.



Todo producto tiene un impacto medioambiental durante su ciclo de vida, incluso una vez retirado de su uso. Todos los componentes de este producto pueden ser reciclados, deposita la válvula en un punto de reciclado o punto verde una vez termine su uso. Válvulas Arco se reserva el derecho a cambiar el producto o sus especificaciones técnicas sin previo aviso.

FT80030ESP – Edición 2024-12