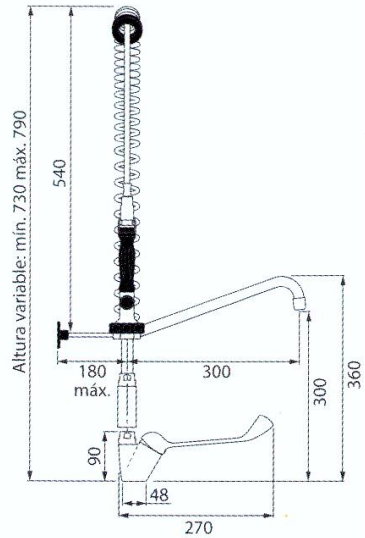


MODELO 2065



Cuerpo monomando con **maneta Medical**.
Caño alto de 300 mm con aireador.
Grifo de llenado con montura cerámica.

Ref.	Presentación	Caja
2065	Caja	1 u.