

Asiento de ducha abatible

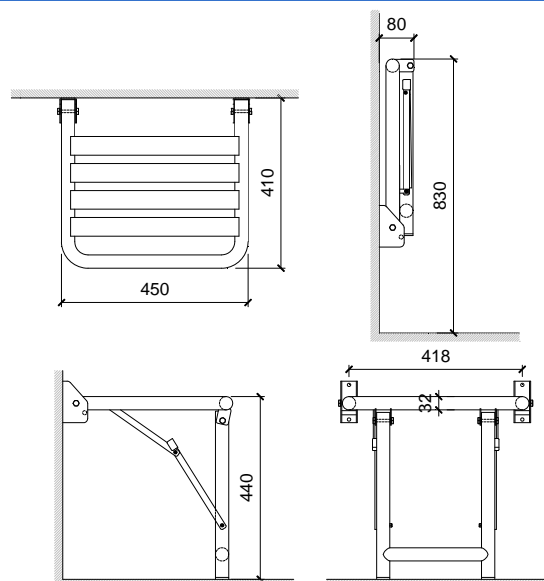
- Asiento abatible para ducha, con patas de apoyo a suelo.
- Adecuado para duchas adaptadas a personas con movilidad reducida.
- Durabilidad, resistencia y fácil limpieza.
- Acero inoxidable acabado satinado. Disponible también en acabado brillo (NOFER 15045.B) y Nylon blanco (NOFER 15045.W).


COMPONENTES Y CARACTERÍSTICAS TÉCNICAS

- Fabricado en acero inoxidable AISI 304 acabado satinado.
- Dimensiones máximas: 440 alto x 450 ancho x 410 fondo mm (80 mm de fondo en posición plegado).
- Barras Ø 32 mm.
- Peso máximo soportado 120 kg aprox. (realizando una instalación a pared adecuada).
- Tornillería de acero inoxidable incluida.
- Mantenimiento: el acero inoxidable requiere mantenimiento pues la suciedad con el tiempo puede llegar a comerse el cromo del acero inoxidable AISI 304. Recomendamos una limpieza mensual con nuestro producto especializado.

TEXTO SUGERIDO PARA PRESCRIPCIÓN

Asiento de ducha mural NOFER o equivalente, en acero inoxidable AISI 304 acabado satinado. Dimensiones: 440 alto x 450 ancho x 410 fondo mm (plegado 80 mm fondo). Barras Ø 32 mm.

ESQUEMA DIMENSIONAL


Dimensiones en mm



NOFER S.L.
 Avenida de la fama, 118
 08940 · Cornellà de Llobregat (Barcelona)
 Tel +34 934 742 423 · Fax +34 934 743 548
 nofer@nofer.com · www.nofer.com

Productos Relacionados


15808



15046.W



15065.S



15042.N



15043.N



15066.S